



УВЕРЕННОСТЬ В РЕЗУЛЬТАТЕ!

++

ТРИММЕР БЕНЗИНОВЫЙ



ИНСТРУКЦИЯ ПО ЭКСПЛУАТАЦИИ

GB26RD / 33RD / 43RD / 430 / 520

www.dde-um.com



Уважаемый покупатель!

Мы благодарим Вас за выбор продукции компании Dynamic Drive Equipment (DDE) Прежде, чем начать пользоваться изделием, обязательно ознакомьтесь с данной инструкцией. Несоблюдение правил эксплуатации и техники безопасности может привести к выходу из строя изделия и нанесению вреда здоровью и даже смерти пользователя.

Продукция DDE всесторонне проверена на заводе-изготовителе. Приобретайте аппараты с запасом мощности и производительности. Как показала практика, подавляющее большинство обращений в сервисный центр связано не с качеством техники, а неправильным использованием, отсутствием своевременного обслуживания или неумелыми действиями пользователя.

1. Введение

Перед началом эксплуатации изделия внимательно ознакомьтесь с данной инструкцией по эксплуатации. Не допускайте людей, не ознакомившихся с данной инструкцией, к пользованию изделием. Инструкция по эксплуатации является неотъемлемой частью изделия и должна быть передана. Для достижения максимального срока службы, производительности и безопасного использования изделия тщательно следуйте указаниям данной инструкции.

2. Назначение и область применения

Триммер бензиновый предназначен для кошения травы на поверхностях небольшой площади на придомовой территории. Оснащен двигателем внутреннего сгорания, работающим на смеси бензина и 2-х тактного масла. Изделие отвечает современным техническим стандартам качества, обеспечивая долгий и безопасный эксплуатационный период.

Обращаем ваше внимание, что данное изделие не предназначено для профессиональной и производственной деятельности.

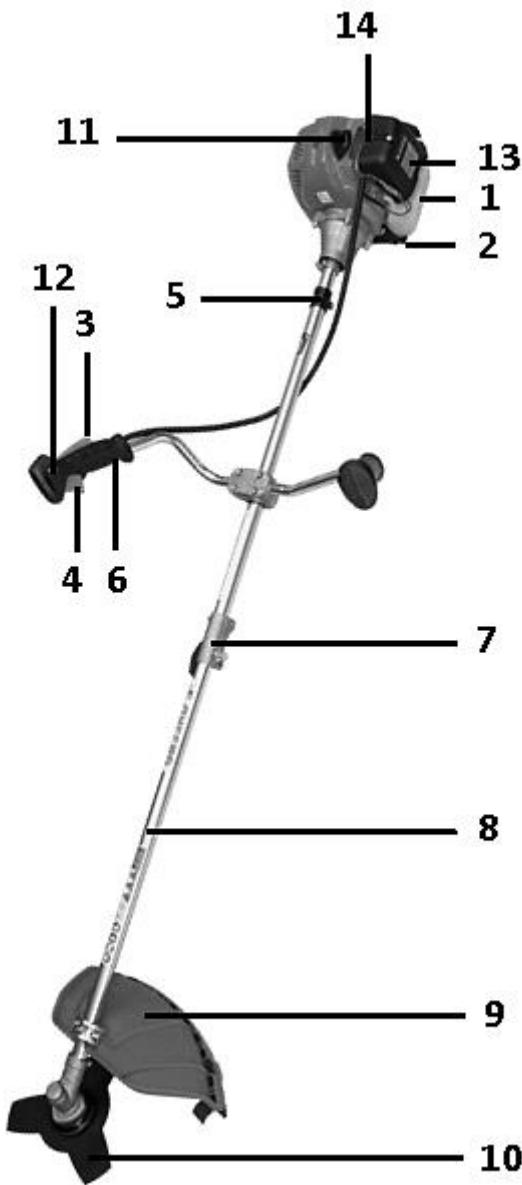
3. Правила безопасности

Сохраняйте настоящее руководство в течение всего времени эксплуатации. При смене владельца передайте вместе с изделием инструкцию по эксплуатации.

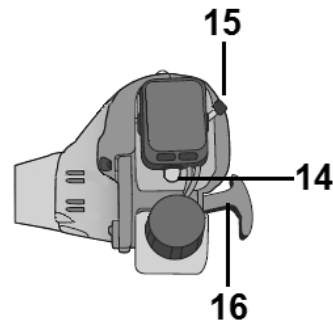
- Запрещается использование изделия лицам, находящимся под воздействием алкоголя, наркотиков, лекарственных препаратов.
- Не пользуйтесь изделием, если вы утомлены или чувствуете себя нездоровым.
- Не разрешается использовать изделие лицами, не достигшими 16-летнего возраста.
- Убедитесь, что в рабочей зоне не находятся посторонние люди, дети или животные.
- Одежда пользователя должна соответствовать погодным условиям. Не надевайте длинную, широкую одежду, которая может попасть в зону рабочего инструмента. Используйте обувь с нескользящей подошвой.
- Не работайте босиком или в открытой обуви. Надевайте прочные ботинки или сапоги.
- Используйте средства защиты: очки или маску, наушники, перчатки.
- Избегайте попадания рук, ног, а также одежды в рабочую зону изделия.
- Не прикасайтесь к частям изделия, которые нагреваются во время работы
- Запрещено использовать изделие внутри помещений
- ГСМ являются источником повышенной пожарной опасности
- Пары бензина токсичны, не вдыхайте их
- Будьте внимательны и осторожны при заправке изделия ГСМ
- Запрещено заправлять двигатель ГСМ вблизи источников открытого огня
- Запрещено курить при заправке изделия ГСМ
- Не запускайте двигатель в месте заправки и менее 3-х метров от места хранения ГСМ
- Запрещено при кошении двигаться задом.
- Запрещено управлять триммером одной рукой.
- Запрещено отрывать триммер высоко от земли при включенном двигателе.
- Запрещено оставлять изделие без присмотра.
- Запрещена эксплуатация изделия со снятыми или поврежденными защитными кожухами.
- Запрещено использовать изделие не по назначению.
- Запрещено устанавливать на изделие какие-либо иные режущие приспособления, кроме штатной триммерной головки с леской.
- Если во время работы головка останавливается, триммер издает странный шум или начинает сильно вибрировать, немедленно его выключите. Обратитесь в специализированный сервисный центр.



4. Внешний вид



1. Топливный бак
2. Подставка
3. Болокиратор включения
4. Курок газа
5. Кольцо для подвеса
6. Рукоятка дополнительная
7. Муфта соединительная (отсутствует в моделях GB430 / 520)
8. Штанга
9. Кожух защитный
10. Головка триммерная
11. Свеча зажигания
12. Выключатель зажигания (I / O)
13. Крышка воздушного фильтра
14. Праймер подкачки топлива
15. Рычаг воздушной заслонки
16. Ручка стартера



5. Подготовка к работе моделей

Соберите изделие перед использованием.

Для моделей GB26/33/43RD: соедините верхнюю и нижнюю части штанги 8 и закрепите их с помощью муфты 7. Установите защитный кожух 9 и дополнительную рукоятку 6 с помощью прилагаемых винтов.

Для моделей GB430/520: соедините штангу с двигателем, установите защитный кожух 9 и дополнительную рукоятку 6 с помощью прилагаемых винтов.

Положите триммер на ровную поверхность, используя подставку 2. В отдельной емкости приготовьте топливную смесь. Смешайте неэтилированный бензин АИ-92 и 2-тактное масло DDE в пропорции 1:40. Несколько раз встряхните емкость для получения однородной смеси. Открутите крышку топливного бака 1. Аккуратно, не проливая мимо, заполните топливной смесью топливный бак. Закрутите крышку бака плотно, но не прилагая большого усилия. Запрещено смешивать бензин и масло непосредственно в топливном баке. Не готовьте большой объем топливной смеси, не храните топливную смесь длительное время, особенно в топливном баке изделия.

6. Эксплуатация

Положите триммер на ровную поверхность на безопасном расстоянии от людей и предметов, триммерная головка не должна касаться чего-либо. Вручную проверните триммерную головку, убедитесь, что вал свободно



вращается. Переведите кнопку выключения зажигания 12 в положение I, заслонку карбюратора 15 в верхнее положение CLOSE. Несколько раз нажмите на кнопку праймера 14 до появления в нем топливной смеси.

Прижмите триммер к земле одной рукой, а другой рукой возьмитесь за ручку стартера 16. Вытяните ручку стартера немного, почувствуйте зацепление. Затем коротко и резко дерните ручку, вытащив шнур стартера на 15-20 см. плавно отпустите ручку. Повторяйте рывки до первой вспышки двигателя. Затем переведите рычаг заслонки в нижнее положение OPEN и так же несколько раз дерните ручку стартера, пока двигатель не заведется, после чего дайте поработать двигателю 10-15 сек. Возьмите триммер обеими руками за рукоятки. Убедитесь, что на участке, предназначенном для скашивания травы, отсутствуют посторонние предметы. Примите устойчивое положение, крепко держите триммер перед собой двумя руками, плавно нажмите на курок газа 4, доведите двигатель до максимальных оборотов. Приступайте к кошению.

Для кошения травы плавно перемещайте триммер полукруговыми движениями влево-вправо и постепенно перемещайтесь вперед. Высокую траву необходимо косить в несколько приемов, начиная с верхней части.

В процессе кошения триммерная леска изнашивается. По мере износа лески, удлиняйте ее одно- двукратным постукиванием о землю при включенном двигателе. Излишек лески будет обрезан ножом, расположенным на кожухе 9.

Для остановки двигателя, переведите кнопку 12 в положение O. Остановку двигателя производите только на холостых оборотах.

При повторном запуске двигателя, т.н. «горячий запуск», рычаг заслонки карбюратора не нужно переводить в положение CLOSE, запуск двигателя производится при открытом положении заслонки OPEN.

7. Техническое обслуживание

Правильное использование и постоянное техническое обслуживание продлевают срок службы изделия.

Регулярно проверяйте надежность крепления и затяжку всех винтов. При обнаружении ослабленного винта немедленно затяните его.

Для смены израсходованной лески произведите следующие операции.

Переверните триммер триммерной головкой вверх. Снимите крышку нажав две клавиши. Выньте катушку с леской из корпуса головки. Отмерьте 6 - 8 метров новой лески, сложите ее пополам. Получившейся петлей зацепите леску за прорезь в катушке. Наматывайте обе части лески в направлении, указанном стрелкой на внешней части катушки, пока не останется свободным по 15 см каждого отрезка лески. Расположите отрезки лески в противоположных сторонах катушки. Проденьте отрезки лески в отверстия в корпусе головки, вставьте катушку в корпус головки. Вставьте катушку в головку, защелкните крышку на место.

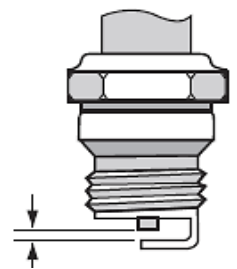
Сразу после окончания работы очищайте щеткой прилипшую скошенную траву. Засохшая трава удаляется с большим трудом. Запрещено использовать для чистки химически активные и абразивные вещества, протирайте изделие мягкой тканью. Регулярно проверяйте состояние воздушного фильтра. Для этого открутите пластиковый винт и откройте крышку 13. Снимите фильтр, промойте его в мыльном растворе, затем сполосните чистой водой. Нанесите на фильтр 2-3 капли машинного масла. Установите в обратном порядке. Эксплуатация триммера без фильтра или с грязным фильтром может привести к выходу из строя двигателя.

Через каждые 100 часов работы проверяйте зазор электродов свечи зажигания. Для этого снимите колпачок высоковольтного провода со свечи 11, свечным ключом выкрутите свечу против часовой стрелки. Очистите электроды свечи от нагара, отрегулируйте зазор между электродами, он должен быть 0,5 – 0,6 мм.

При необходимости замените свечу. Подходят следующие модели: DDE PR5Y, Champion RCJ6Y, Bosch WSR5F, NGK BPMR8A.

Запрещено самостоятельно регулировать винты карбюратора. При необходимости обратитесь в специализированный сервисный центр.

Ремонт и техническое обслуживание, не описанные в данном руководстве, необходимо проводить в специализированных сервисных центрах. Адреса и телефоны ближайших сервисных центров указаны на сайте <http://dde-um.com/services/>



8. Правила хранения, транспортировки и утилизации

Хранить изделие следует в упаковке завода производителя, в отапливаемом помещении при температуре воздуха от +5°C до +40°C и относительной влажности воздуха не более 80 %, в месте не доступном для детей.

Перед хранением или транспортировкой необходимо слить бензо-масляную смесь.

Транспортировать можно любым видом транспорта в упаковке производителя. Избегайте механических повреждений и воздействия атмосферных осадков. Соблюдайте меры предосторожности характерные для перевозки хрупких грузов.

Утилизировать изделие с бытовыми отходами запрещено. Отслуживший свой срок инструмент должен утилизироваться в соответствии с нормативными актами по утилизации Вашего региона. Обратитесь в уполномоченный орган.



9. Технические характеристики

Модель	GB26RD	GB33RD	GB43RD / 430	GB520
Объем двигателя, см ³	26	33	43	52
Мощность, кВт / л.с.	1,1 / 1,5	1,3 / 1,8	1,8 / 2,5	2,2 / 3
Обороты двигателя максимальные, об/мин	8 500	8 500	8 500	8 500
Октановое число бензина	АИ-92	АИ-92	АИ-92	АИ-92
Тип масла	2-хтактное	2-хтактное	2-хтактное	2-хтактное
Топливная смесь	Бензин + масло 1:40	Бензин + масло 1:40	Бензин + масло 1:40	Бензин + масло 1:40
Ширина скашивания, мм	480	480	480	480
Диаметр лески максимальный, мм	3	3	3	3
Масса (нетто), кг	7,5	8,2	8,7 / 7,9	7,9
Артикул	793-084	793-091	793-107 / 791-974	791-981

Технические данные получены в лабораторных условиях могут незначительно меняться от изделия к изделию.
Производитель оставляет за собой право на изменения комплектации и характеристик без предварительного уведомления.

10. Гарантийные обязательства

Гарантийный талон и руководство по эксплуатации являются неотъемлемой частью изделия.

Гарантийный срок эксплуатации - 12 (двенадцать) месяцев со дня продажи через торговую сеть при соблюдении потребителем правил эксплуатации и условий по техническому обслуживанию, указанных в настоящей инструкции.

Правильно заполненный гарантийный талон дает право покупателю на бесплатный ремонт в период всего гарантийного срока эксплуатации изделия. Бесплатный ремонт заключается в устранении неисправностей, явившихся следствием допущенных изготовителем производственных дефектов, путем замены вышедших из строя узлов и деталей.

Гарантийные обязательства не распространяются на:

- поломки вызванные несоблюдением пользователем предписаний руководства по эксплуатации;
- механические повреждения;
- поломки возникшие при использовании изделия не по назначению;
- повреждения, вызванные несоблюдением правил хранения или транспортировки;
- при использовании принадлежностей, расходных материалов, аксессуаров и запасных частей, не предусмотренных технологической конструкцией данной модели или не рекомендованных производителем;
- повреждения, вызванные попаданием внутрь изделия инородных предметов, влаги или вследствие засорения вентиляционных отверстий большим количеством отходов, таких как пыль или другие мелкие частицы;
- изделия, подвергавшиеся вскрытию, ремонту или модификации неуполномоченными на то лицами или вне уполномоченных специализированных сервисных центров;
- неисправности, возникшие в результате перегрузки изделия. Задиры на поршне и цилиндре, нагар на поршне, разрушение колец ЦПГ;
- при использовании несоответствующего топлива, масла или их неправильном соотношении;



ТРИММЕР БЕНЗИНОВЫЙ

- расходные материалы, сменные детали и узлы, износ которых зависит от количества произведенной работы, такие как: триммерная головка, триммерная леска, режущий нож, фильтр воздушный, свеча зажигания, фильтр топливный.
- изделия с нечитаемым серийным номером;
- чистку, обслуживание, замену расходных материалов и смазки.

Производитель:

«Dynamic Drive Equipment» (DDE), 620 Alexander Drive SW / P.O. Box 334, Owatonna, Minnesota 55060, USA.

Импортер:

ООО "ПАРУС" Санкт-Петербург г, Декабристов пер, дом 8, литер А, помещение 2-Н

Товар сертифицирован.

Срок службы не менее 36 месяцев с даты производства. Месяц и год производства указаны в серийном номере, цифры с 5-ой по 7-ую. Допускается дальнейшая эксплуатация изделия и по истечении срока службы при условии ежегодного обслуживания в сервисном центре.



С отзывами и пожеланиями обращайтесь **WWW.DDE-UM.COM**



УВЕРЕННОСТЬ В РЕЗУЛЬТАТЕ!

www.dde-um.com

