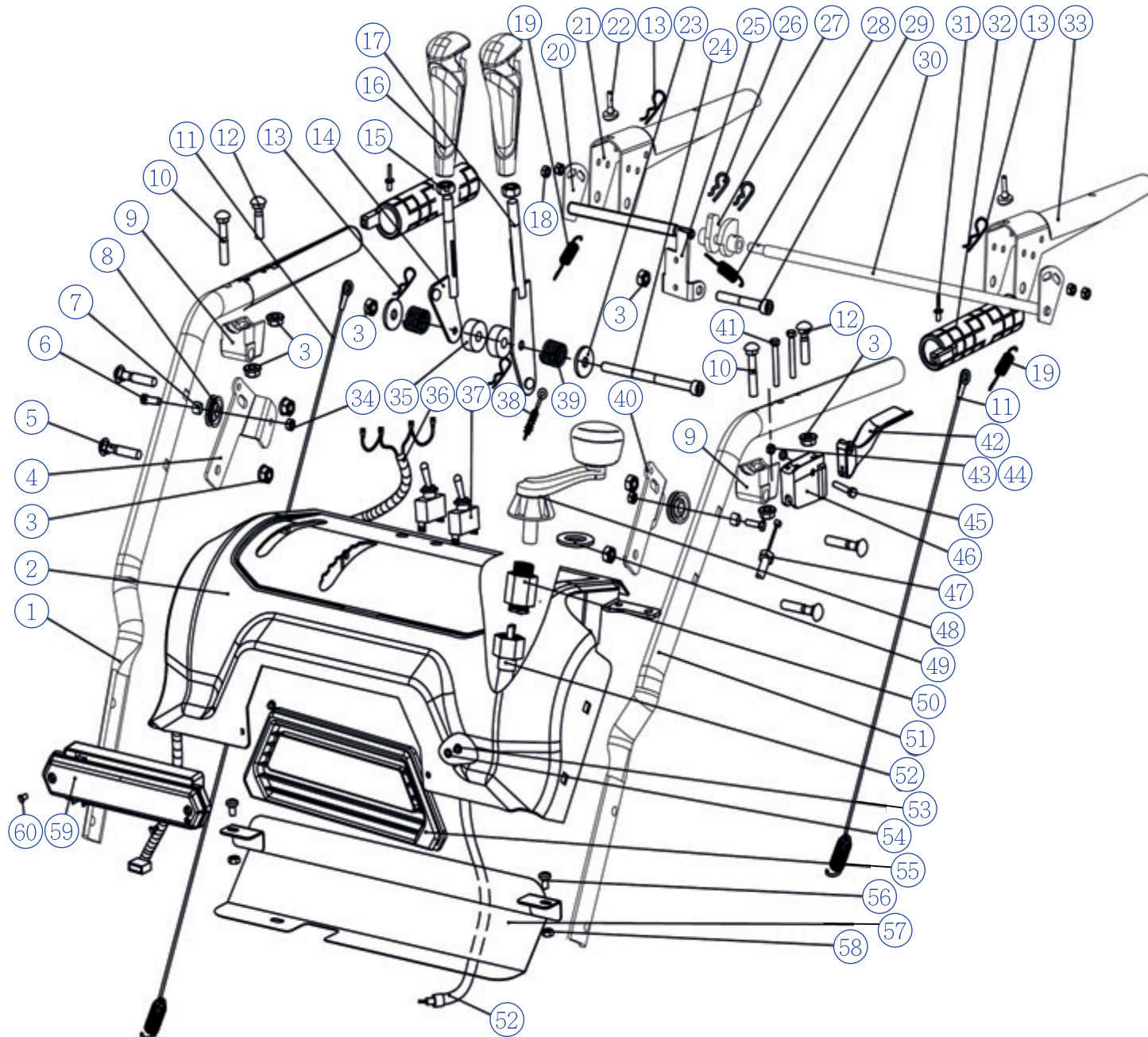


**Модель агрегата: WB1387ET (Снегоуборщик 9,56 кВт / 13 л.с 375 см³)
Конструктив.**

Список запасных частей

№ Поз.	Артикул детали	Наименование	Кол-во
1	S07*00656	Стопорная гайка М8	6
2	КС55-10	Правый карданный подвес WB1387ET	1
3	S07*00180	Шестигранная гайка М8Х1	1
4	КС26-04А	Соединительная планка зубчатого колеса WB1387ET	1
5	S07*00092	Гайка М8	5
6	S07*00447	Вогнутая прокладка / 8*22*2	4
7	КС30-05А	Алюминиевая накладка WB1387ET	2
8	S07*00302	Болт с полукруглой головкой и квадратной шейкой М8Х55	4
9	S07*00239	Саморез с шестигранной головкой М6Х16	4
10	КС30А-04А	Кожух ремня WB1387ET	1
11	КС30А-07	Фиксатор ремня WB1387ET	1
12	КС42А-03А	Узел выпуска снега WB1387ET	1
13	КС55-24	Лопата для уборки снега	1
14	КС55-15	Винтовая шайба кронштейна WB1387ET	1
15	КС26-11	Длинная шайба WB1387ET	1
16	КС26-14	Пустотелая червячная передача WB1387ET	1
17	КС26-12	Оправка WB1387ET	1
18	КС26-15	Нижняя соединительная трубка WB1387ET	1
19	S07*00039	Эластичный цилиндрический штифт 3*18	2
20	КС26-16	Крышка вращающейся рамы WB1387ET	1
21	S07*00239	Винт М6Х16	2
22	КС26-10А	Вращающаяся рама WB1387ET	1
23	S07*00015	Болт М8Х16	3
24	S07*00092	Неметаллическая вставка с шестигранной стопорной гайкой	3
25	S07*00172	Шайба С6	2
26	КС26-17	Фрикционная накладка WB1387ET	1
27	КС26-18	Фрикционная пружина WB1387ET	1
28	4LXP945	Ремень 4LXP945	2
29	S07*00571	Комбинированный болт с шестигранной головкой М8Х25	2
30	GB/T 96.2-2002	Шайба С8	2
31	КС30-19	Держатель кабеля	1
32	КС30А-08	Прокладка крышки ремня WB1387ET	2

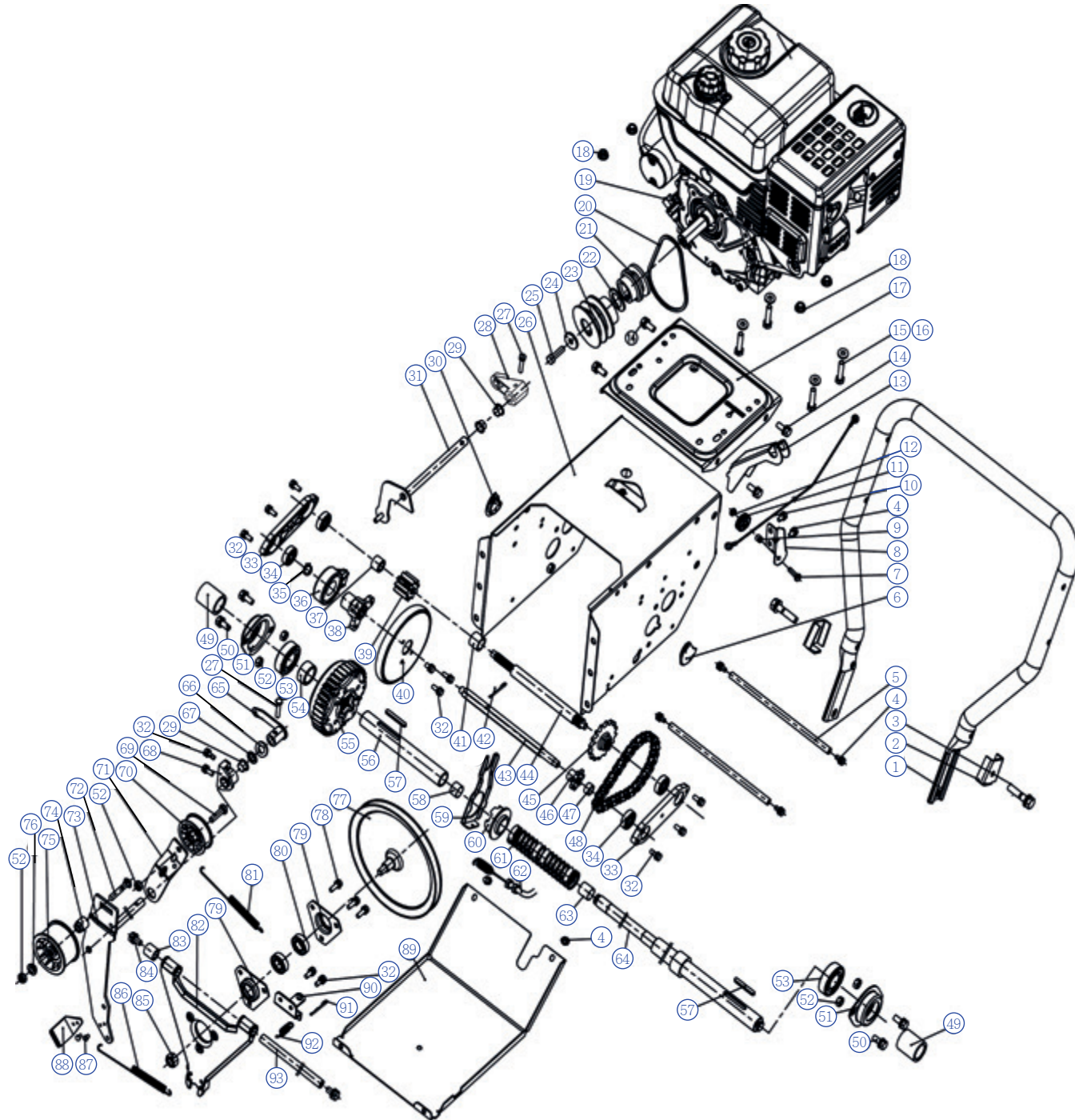


Модель агрегата: WB1387ET (Снегоуборщик 9,56 кВт /13 л.с 375 см³)
Управление.

Список запасных частей

№ Поз.	Артикул детали	Наименование	Кол-во
1	КС30-03С-01R	Верхняя рукоятка (правая) WB1387ET	1
2	КС30-03-02	Панель WB1387ET	1
3	S07*00092		10
4	КС30-03-44А	Кронштейн крепления WB1387ET	1
5	S07*00013	Болт М8Х40	4
6	S07*00845	Болт М6Х20	2
7	КС21-02-02	Малая втулка WB1387ET	2
8	КС40-28	Ролик WB1387ET	2
9	КСА28-04-03	Седло ручки WB1387ET	2
10	S07*00120	Болт М8Х45	2
11	КС30-03-49	Длинный кабель WB1387ET	2
12	S07*00213	Болт М8Х35	2
13	S03*00493	Шплинт С1.5Х25	4
14	КС30-03-09	Рычаг ходовой рукоятки WB1387ET	1
15	S07*00857	Гайка М10	2
16	КС30-03-2(М4)	Ручка переключения передач WB1387ET	2
17	КС30-03-11GGP	Рычаг ручки дефлектора WB1387ET	1
18	S07*00228	Шестигранная торцевая контргайка фланца М6	4
19	КС30-03-45	Пружина WB1387ET	2
20	КСА28-04-14	Короткий стержень WB1387ET	1
21	КСА28-04-04	Правая ручка управления WB1387ET	1
22	КС55-03-15	Резиновая накладка WB1387ET	2
23	S07*00143	Шайба	2
24	S07*00666	Винт М8Х150	1
25	КСА28-04-17	Заглушка	1
26	КС30-03-50	Шплинт	2
27	КСА28-04-16	Эксцентрик WB1387ET	1
28	КС55-03-11	Стопорная пружина натяжения WB1387ET	1
29	S07*00163	Винт М8Х60	1
30	КСА28-04-08	Длинный стержень WB1387ET	1
31	S07*00128	Заклепка 4x10	4
32	КС90-04-04А	Рукоятка с подогревом	2
33	КСА28-04-10	Левый рычаг управления WB1387ET	1
34	S07*00026	Неметаллическая вставная шестигранная гайка М6	2
35	КС55-03-05-6	Втулка WB1387ET	2
36	КС30-03-14	Входной провод WB1387ET	1
37	SD3-2(P)21	Переключатель	2
38	КС30А-05-4	Трос для снежного отвода WB1387ET	1
39	КСД26-06-2	Пружина WB1387ET	1

40	КС30-03-44А	Кронштейн WB1387ET	1
41	S07*00073	Винт М5Х35	2
42	КС30-03-08	Ручка включения дифференциала WB1387ET	1
43	S07*00026	Шестигранная стопорная гайка М6	1
44	S07*00030	Плоская шайба 6	1
45	КС30-03-06	Болт ручки	1
46	КС30-03-05	Посадочное место рукоятки сцепления WB1387ET	1
47	КС30-02-06В	Трос сцепления WB1387ET	1
48	КС30-03-32	Вращающаяся ручка WB1387ET	1
49	КС30-03-31	Резиновая прокладка	10
50	КС30-03-23	Нижнее крепежное гнездо для поворотного рычага WB1387E	1
51	КС30-03С-01L	Верхняя рукоятка (слева) WB1387ET	1
52	КС30-03-22В	Гибкий вал в сборе WB1387ET	2
53	S07*00725	Винт М6Х10	2
54	S07*00030	Плоская шайба 6	2
55	КС30-03-24	Панель WB1387ET	1
56	S07*00258	Болт М6Х25	2
57	КС30-03-26	Накладка	1
58	S07*00026	Шестигранная стопорная гайка М6	2
59	КС21-03-15	LED фара WB1387ET	1
60	S07*00298	Винт ST3.5X16F	2



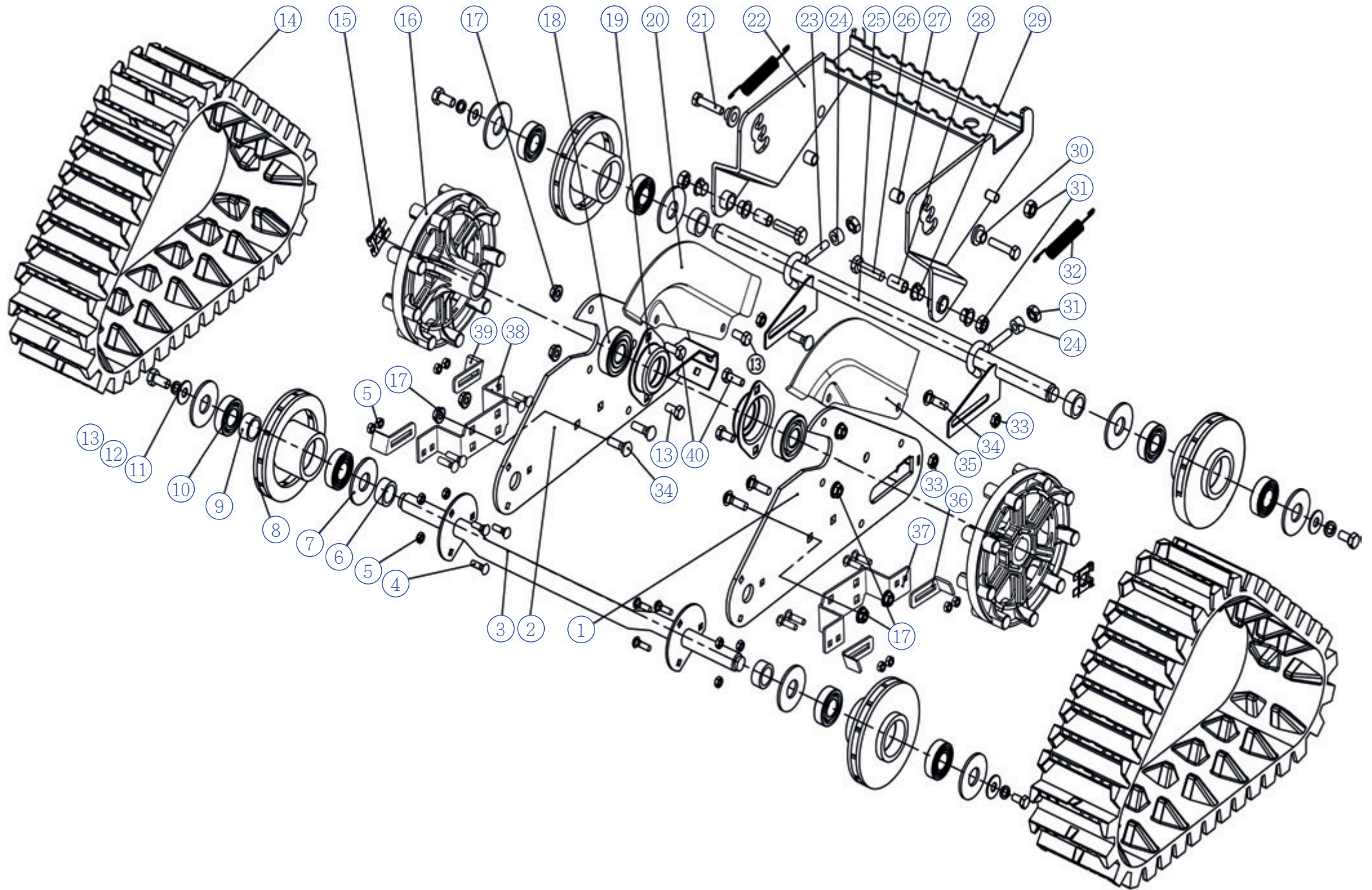
**Модель агрегата: WB1387ET (Снегоуборщик 9,56 кВт /13 л.с 375 см³)
Конструктив.**

Список запасных частей

№ Поз.	Артикул детали	Наименование	Кол-во
1	КС90-02-21А	Рукоятка WB1387ET	1
2	КС55-02-25А	Прокладка рукоятки WB1387ET	2
3	S07*00449	Болт М10Х45	2
4	S07*00239	Болт М6Х16	8
5	КС30А-02-30	Распорка WB1387ET	2
6	КС30А-02Т-01	Крышка WB1387ET	1
7	S07*00845	Болт М6Х20	1
8	КСМ24-02С-19	Кронштейн ролика WB1387ET	1
9	КС21-02-2	Малая втулка вала WB1387ET	1
10	КС21-02С-01	Короткий кабель WB1387ET	1
11	КС40-28	Ролик WB1387ET	1
12	S07*00026	Шестигранная стопорная гайка М6	1
13	КС30А-02-02	Соединительная пластина WB1387ET	1
14	S07*00755	Болт М8Х20	4
15	S07*00660	Болт М8Х40	4
16	S07*00143	Шайба 24*8*2	4
17	КС30А-02-29	Пластина двигателя WB1387ET	1
18	S07*00656	Шестигранная торцевая контргайка М8	4
19	engine	Двигатель	1
20	3LXP870	Ремень 3LXP870	1
21	КС30А-02-03	Ведущее колесо WB1387ET	1
22	КС21-02-36	Шайба	4
23	КС90-02-16	Приводной шкив 2 WB1387ET	1
24	S07*00143	Шайба 8	1
25	S07*00395	Болт 5/16-24Х1 1/4	1
26	КС30А-02-04А	Узел трансмиссии в сборе WB1387ET	1
27	S07*00226	Болт М6Х20	2
28	КС30-02-12	Соединитель переключения передач WB1387ET	1
29	КС90-02-07	Пластиковая втулка WB1387ET	3
30	КС30А-02Т-02	Накладка WB1387ET	1
31	КС55-02-05	Вилка WB1387ET	1
32	S07*00238	Болт М6Х16	13
33	КС30А-02-05	Посадочное место подшипника WB1387ET	2
34	S03*01183	Подшипник 6200-2RZ	4
35	S07*00241	Стопорное кольцо для вала 25	1
36	КС21-02-13	Смещающий подшипник WB1387ET	1
37	КС30А-02-06	Втулка 15Х20Х15	1
38	КС21-02-12В	Опора резинового колеса WB1387ET	1
39	КС30А-02-07	Малая шестерня WB1387ET	1

40	KC21-02-11A	Резиновое колесо WB1387ET	1
41	KC30A-02-08	Втулка 18X23X18	1
42	KC55-29	Пружинный зажим WB1387ET	1
43	KC30A-02-9	Шестигранный вал WB1387ET	1
44	KC30A-02-10-2	Переходной вал WB1387ET	1
45	KC30A-02T-3	Цепное колесо WB1387ET	1
46	KC30A-02-11	Малое цепное колесо WB1387ET	1
47	KC30A-02-12	Втулка 12X15X8	1
48	B/T1243-1997;085-2	Цепь 085-26	1
49	KC30-02-16A	Втулка вала WB1387ET	2
50	S07*00230	Болт M8X16	4
51	KC90-02-11	Посадочное место подшипника WB1387ET	2
52	GB/T899.1-2000	Шестигранная стопорная гайка M8	4
53	S03*00289	Подшипник 6205-ZZ	2
54	KC30A-02-14	Втулка вала 25x34x16	1
55	KC30A-02-15	Дифференциал WB1387ET	1
56	KC30A-02-16	Короткий вал WB1387ET	1
57	S07*00437	Шпонка 6X4X45	2
58	KC30A-02-17	Бронзовая втулка WB1387ET	1
59	KC30A-02-18	Вилка включения WB1387ET	1
60	KC30-02-07	Вспомогательная муфта сцепления WB1387ET	1
61	KC30-02-05	Большая пружина WB1387ET	1
62	KC30-02-06B	Трос сцепления WB1387ET	1
63	KC30A-02-19	Медная втулка 2 WB1387ET	1
64	KC30A-02-20	Длинная ось WB1387ET	1
65	KC30A-02-31	Соединитель WB1387ET	1
66	S07*00303	Плоская шайба C12	1
67	S07*00392	Пружинная шайба 13	1
68	KC21-02C-09	Крепежный блок WB1387ET	1
69	S07*00199	Болт M8X30	1
70	KC55-02-21A	Малый натяжной шкив WB1387ET	1
71	KC21-02C-10	Кронштейн натяжного шкива WB1387ET	1
72	S07*00648	Болт M8X45	1
73	KC30A-02A-5	Натяжной узел WB1387ET	1
74	KC55-01-24	Изолятор WB1387ET	1
75	KC55-01-27	Большой натяжной шкив WB1387ET	1
76	KC55-01-26	Накладка WB1387ET	1
77	KC21-02C-13	Ременный шкив WB1387ET	1
78	S07*00226	Болт M6X20	3
79	KC90-02-12	Треугольное посадочное место подшипника WB1387ET	2
80	S03*00205	Подшипник 6002-2RS	2
81	KC90-02-15	Пружина WB1387ET	1
82	KC30A-02-23	Опора фрикционного диска WB1387ET	1
83	KC30A-02-24	Втулка 13X20X20	1

84	S07*00259	Болт М8Х16	2
85	S07*00427	Шестигранная стопорная гайка М12	1
86	КС21-02С-12	Тормозная пружина WB1387ET	1
87	S07*00452	Заклепка 4×12	2
88	КС30А-02-25	Тормозной блок WB1387ET	1
89	КС30А-02-26А	Нижняя пластина трансмиссии WB1387ET	1
90	КС30А-02-27	Кронштейн WB1387ET	1
91	S03*00493	Шпилька 1.5Х25	1
92	КС21-02С-17	Возвратная пружина WB1387ET	1
93	КС90-02-31	Опорный стержень WB1387ET	1

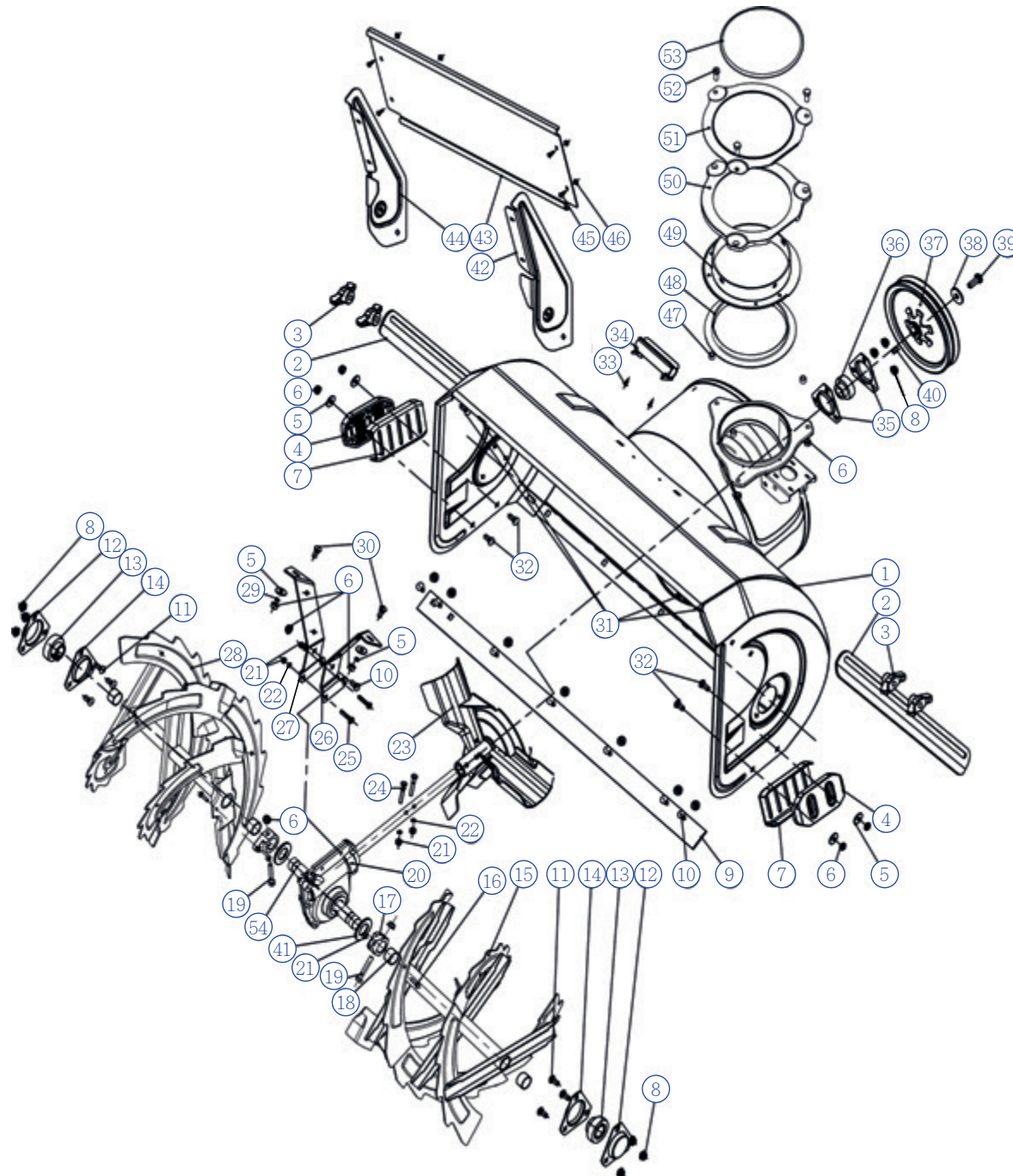


Модель агрегата: WB1387ET (Снегоуборщик 9,56 кВт /13 л.с 375 см³)
Трансмиссия.

Список запасных частей

№ Поз.	Артикул детали	Наименование	Кол-во
1	КС90-03-01А	Опорная плита левого гусеничного колеса WB1387ET	1
2	КС90-03-02А	Опорная плита правого гусеничного колеса WB1387ET	1
3	КС90-03-03А	Передняя ось гусеницы WB1387ET	1
4	S07*00063	Болт М6Х15	14
5	S07*00026	Неметаллическая вставка с шестигранной стопорной гайкой М6	14
6	КС90-03-04	Гильза WB1387ET	4
7	КС90-03-05	Большая шайба	8
8	КС90-03-06	Ролик WB1387ET	4
9	КС90-03-24	Втулка зубчатого колеса подшипника WB1387ET	4
10	S07*00207	Подшипник 6004-2RS	8
11	S07*00143	Шайба	4
12	S07*00034	Шайба 8	4
13	S07*00202	Болт М8Х16	8
14	XL-А	Гусеница WB1387ET	2
15	КС90-03-07	Зажим	2
16	КС90-03-08А	Гусеничное колесо WB1387ET	2
17	S07*00656	Шестигранная стопорная гайка М8	6
18	S03*00289	Подшипник 6205-ZZ	2
19	КС90-02-11	Посадочное место подшипника WB1387ET	2
20	КС90-03-18	Направляющая перегородка слева WB1387ET	1
21	S07*00449	Болт М10Х45	2
22	КС90-03-10А	Педаль в сборе WB1387ET	1
23	КС90-03-11А	Крюк WB1387ET	2
24	КС90-03-25	Крюковая шайба WB1387ET	2
25	КС90-03-12	Гусеничный задний мост WB1387ET	1
26	S07*00291	Болт М10Х70	2
27	КС90-03-16	Втулка WB1387ET	2
28	КС90-03-13	Втулка,средняя WB1387ET	2
29	КС90-02-07	Пластиковая втулка WB1387ET	4
30	КС90-03-14	Подушка WB1387ET	2
31	S07*00025	Гайка М10	6
32	КС90-03-15	Возвратная пружина WB1387ET	2
33	S07*00092	Гайка М8	6
34	S07*0023367	Болт с полукруглой головкой и квадратной шейкой М8Х18	6
35	КС90-03-19	Направляющая перегородка справа WB1387ET	1
36	КС90-03-20	Левый скребок WB1387ET	2
37	КС90-03-21	Держатель скребка WB1387ET	1
38	КС90-03-23	Держатель скребка 2 WB1387ET	1
39	КС90-03-22	Правый скребок WB1387ET	2

40	S07*00201	Болт М8х20	2
----	-----------	------------	---

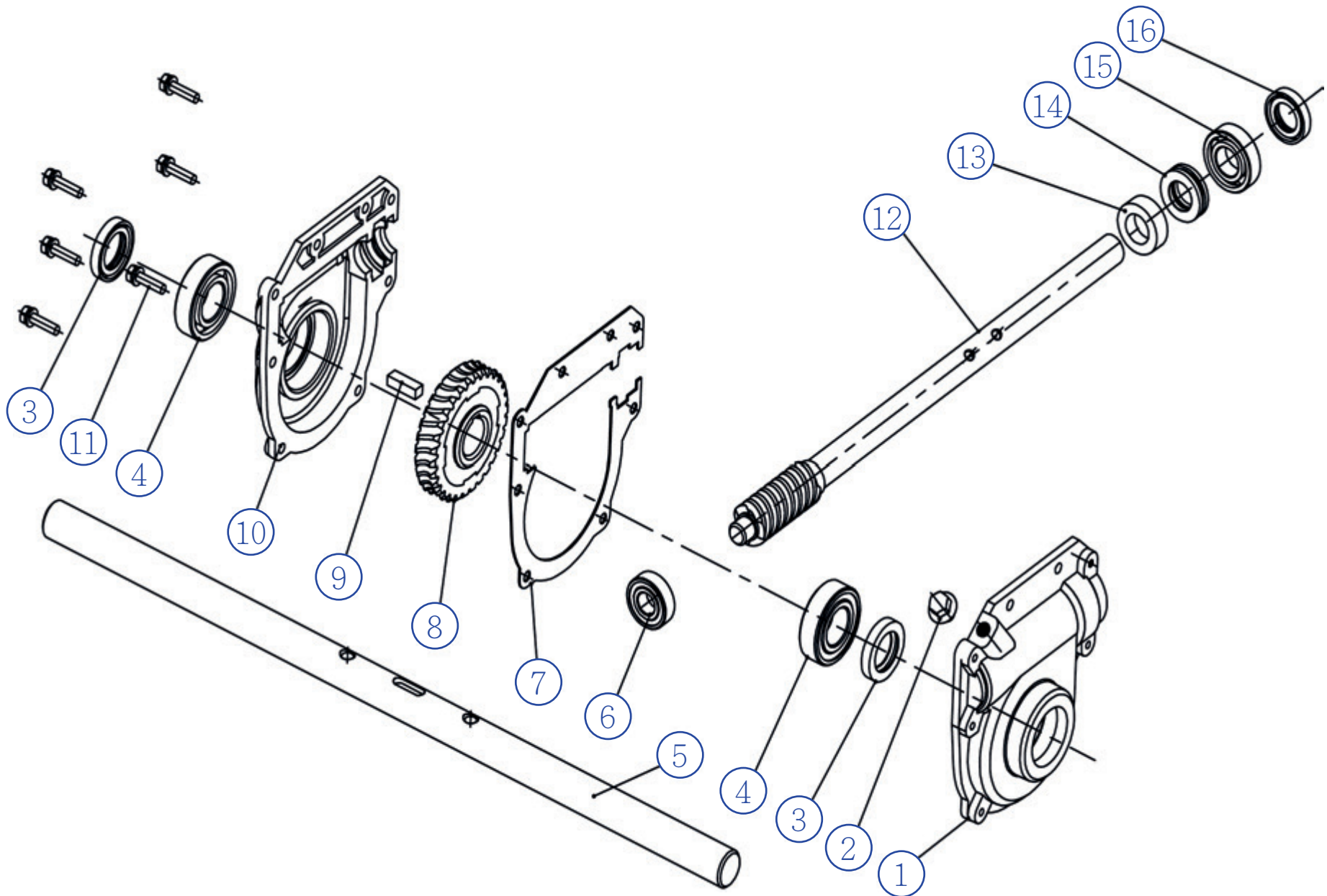


Модель агрегата: WB1387ET (Снегоуборщик 9,56 кВт / 13 л.с 375 см³)
Корпус шнеков.

Список запасных частей

№ Поз.	Артикул детали	Наименование	Кол-во
1	КСА34-01-01А	Корпус в сборе (34)	1
2	КС26-01-06	Большая стойка корпуса (опционально)	2
3	КС55-25	Пластиковая гайка (опционально)	4
4	КС42-01-02	Башмак скольжения	2
5	S07*00143	Плоская шайба	6
6	S07*00875	Шестигранная стопорная гайка М8	19
7	КСА34-01-10	Башмак скольжения	2
8	S07*00656	Шестигранная фланцевая стопорная гайка М8	9
9	КС34-01-02	Лезвие	1
10	GB/T12-1988	Болт с полукруглой головкой и квадратной шейкой М8х16	8
11	S07*00367	Болт М8х18	6
12	КС42-01-05А	Опора подшипника	2
13	S03*00308	Подшипник SB205	2
14	КС42-01-04А	Посадочное место подшипника 205	2
15	КСА34-01-02А	правый шнек	1
16	S07*00845	Болт М6х20	2
17	КСА34-01-25	Сцепление	2
18	КСА34-01-02А-06	Втулка	4
19	S07*00821	Болт М8х45	2
20	КСА34-01-05	коробка передач	1
21	S07*00026	Стопорная гайка М6	6
22	S07*00033	Стандартная пружинная шайба 6	4
23	КСА34-01-06А	Интерпеллер	1
24	КС26-01-18	Болт М6х40	2
25	S07*00008	Болт М6х30	2
26	КСА34-01-07R	Кронштейн (правый)	1
27	КСА34-01-07L	Кронштейн (левый)	1
28	КСА34-01-08А	Левый шнек	1
29	S07*00034	Шайба	2
30	S07*00014	Болт М8х20	2
31	GB/T12-1988	Болт М8х20 (опционально)	4
32	S07*00222	Болт с полукруглой головкой и квадратной шейкой М8х25	4
33	S07*00407	Винт ST4.2х9.5-F	2
34	КС55-01-21	Кронштейн снеговой лопатки	1
35	КС42-01-20	посадочное место подшипника	2
36	SB204	Подшипник	1
37	КС42-01-22	Ременный шкив	1
38	KCD24-01-15	Шайба 10	1
39	S07*00860	Болт М10х25	1

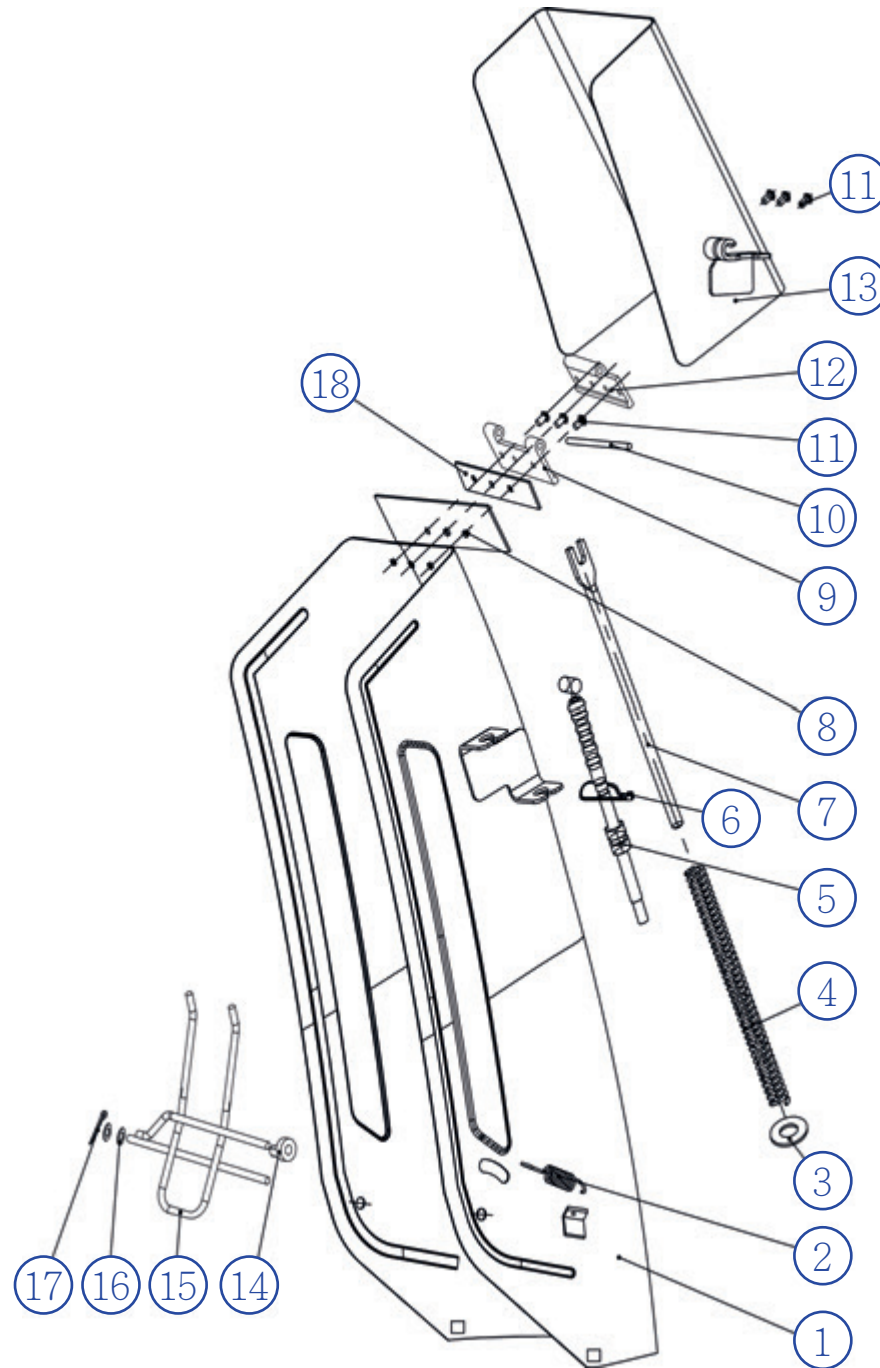
40	S07*00425	Шпонка А 6x20	1
41	КСА34-01-09	Шайба	2
42	КСА34-01-11	Правая опора (опционально)	1
43	КСА34-01-12	Более высокая пластина (опционально)	1
44	КСА34-01-13	Левая опора (опционально)	1
45	GB /T12-1988	Болт М8x16 (опционально)	4
46	GB/T6183.1-2000	Шестигранная фланцевая стопорная гайка М8 (опционально)	4
47	КСА34-01-14	Втулка	3
48	КСА34-01-15	Шайба профильная	1
49	КСА34-01-16	Цепное колесо	1
50	КСА34-01-17	Крышка звездочки	1
51	КСА34-01-18	Металлическая крышка	1
52	S07*00051	Болт М8x25	3
53	КСА34-01-19	Резиновое кольцо	1
54	КСА34-01-20	Выходной вал	1



Модель агрегата: WB1387ET (Снегоуборщик 9,56 кВт /13 л.с 375 см³)
Редуктор.

Список запасных частей

№ Поз.	Артикул детали	Наименование	Кол-во
1	КСА34-01-05-01	Корпус редуктора (левый)	1
2	S07*00361	Болт М10х15	1
3	S03*00634	Сальник 25х40х7	2
4	S03*00289	Подшипник 6205-ZZ	2
5	КСА34-01-20	Вал червячной передачи	1
6	S03*00358	Подшипник 6202-2LS	1
7	КСА34-01-05-03	Прокладка из изоляционной бумаги	1
8	КСА34-01-05-04	Червяк	1
9	S07*00215	Шпонка А8х25	1
10	КСА34-01-05-05	Корпус редуктора (правый)	1
11	S07*00258	Болт М6х25	6
12	КСА34-01-05-06	Червячный вал	1
13	КСА34-01-05-07	Втулка	1
14	S03*00955	Подшипник 51104	1
15	S03*00207	Подшипник 6004-2RS	1
16	S03*00642	Сальник 20х35х7	1



Модель агрегата: WB1387ET (Снегоуборщик 9,56 кВт /13 л.с 375 см³)
Желоб выброса снега.

Список запасных частей

№ Поз.	Артикул детали	Наименование	Кол-во
1	КС42А-03А-1А	Корпус снегоотвода	1
2	КС55-03-17	Пружина	1
3	S07*00143	Шайба 8—С	1
4	КС30А-05-2	Пружина для отвода снега	1
5	КС30А-05-4А	Кабель для отвода снега	1
6	SGC06*20150128	Нейлоновая кабельная стяжка 2,5*150	1
7	КС30А-05-3	Распорка	1
8	КС42А-03-2А	Большой уплотнительный лист	1
9	КС30А-05-6В	Нижняя петля	1
10	КС30А-05-7В	Шарнирный вал	1
11	S07*00128	Заклепка 4Х10	7
12	КС30А-05-08В	Верхняя петля	1
13	КС42А-03-3	Сварка крышки для отвода снега	1
14	КС21-23	Шайба	1
15	КС42А-03-4	Заслон	1
16	КС55-26	Пластиковая прокладка	1
17	S07*00041	Открытый штифт 2*16	1
18	КС42А-03-5	Уплотнительная прокладка	1