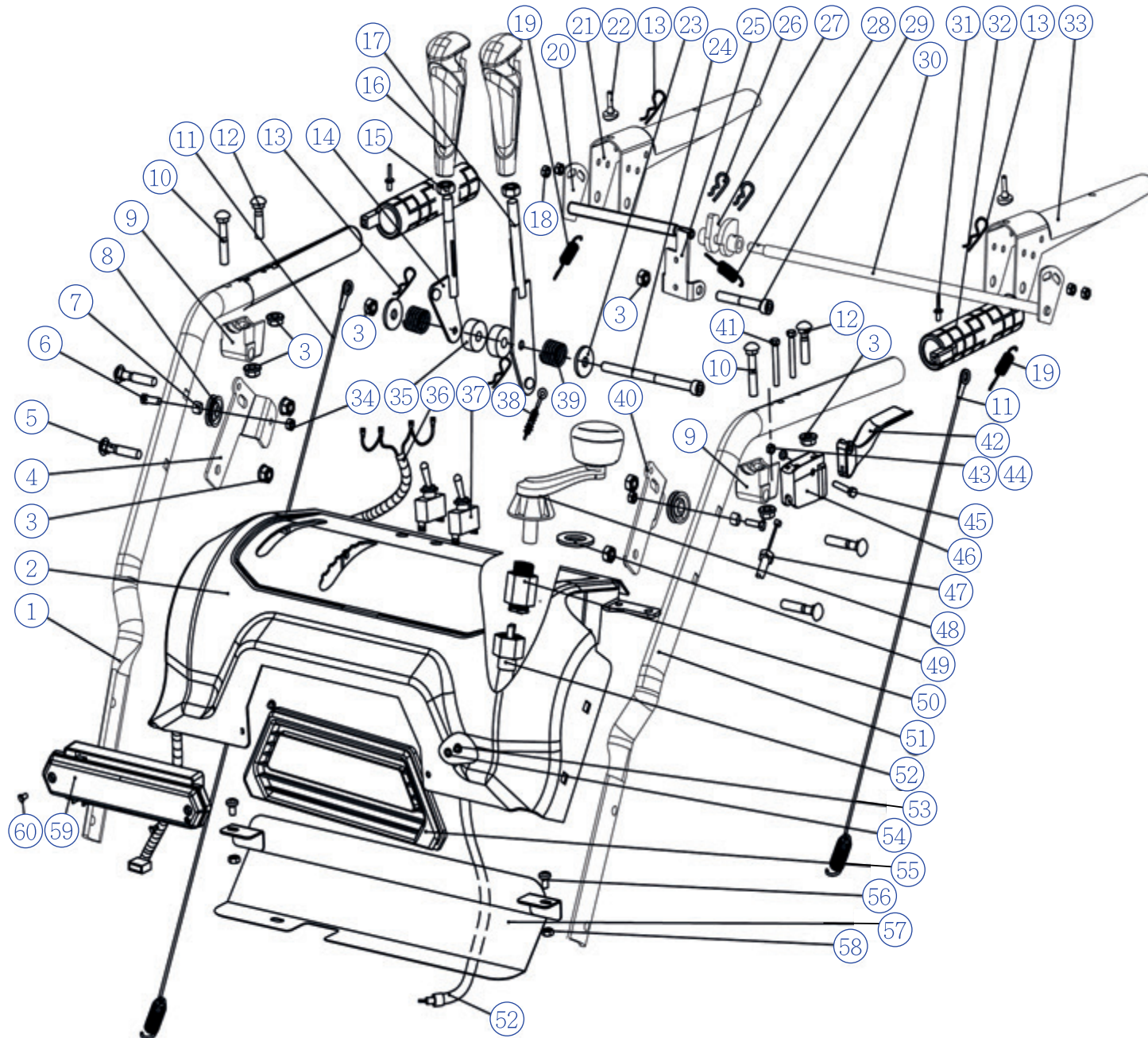


Модель агрегата: WB1387ET (Снегоуборщик 11,03 кВт /15 л.с. 420 см³)
Конструктив.

Список запасных частей

№ Поз.	Артикул детали	Наименование	Кол-во
1	S07*00656	Торцевая стопорная гайка фланца М8	6
2	КС55-10	Универсальный шарнир под прямым углом	1
3	S07*00180	Шестигранная гайка М8Х1	1
4	КС26-04А	Соединительная планка зубчатого колеса	1
5	S07*00092	Шестигранная стопорная гайка М8	5
6	S07*00447	Вогнутая прокладка/8*22*2	4
7	КС30-05А	Алюминиевая прокладка	2
8	S07*00302	Болт с полукруглой головкой и квадратной шейкой М8Х55	4
9	S07*00239	Саморез с шестигранной головкой М6Х16	4
10	КС30А-04А	Кожух ремня	1
11	КС30А-07	Ограничитель ремня	1
12	S07*00571	Комбинированный болт с шестигранной головкой М8Х25	2
13	КС42А-03-4А	Узел выпуска снега	1
14	КС55-24	Лопатка для уборки снега	1
15	КС55-15	Винтовая шайба кронштейна	1
16	КС26-11	Длинная шайба	1
17	КС26-14	Червячная передача	1
18	КС26-12	Стержень	1
19	КС26-15	Нижняя соединительная трубка	1
20	S07*00039	Эластичный цилиндрический штифт 3Х18	2
21	КС26-16	Крышка вращающейся рамы	1
22	S07*00239	Шестигранный комбинированный винт М6Х16	2
23	КС26-10А	Вращающаяся рама	1
24	S07*00015	Болт с полукруглой головкой и квадратной шейкой М8Х16	3
25	S07*00092	Неметаллическая вставка с шестигранной стопорной гайкой М	3
26	КС26-17	Фрикционный блок	1
27	КС26-18	Фрикционная пружина	1
28	S07*00172	Большая шайба 6-С	2
29	4LXP945	Ремень	2
30	GB/T 96.2-2002	Большая шайба С8	0
31	КС30-19	Держатель кабеля	1
32	КС30А-08	Прокладка крышки ремня	2

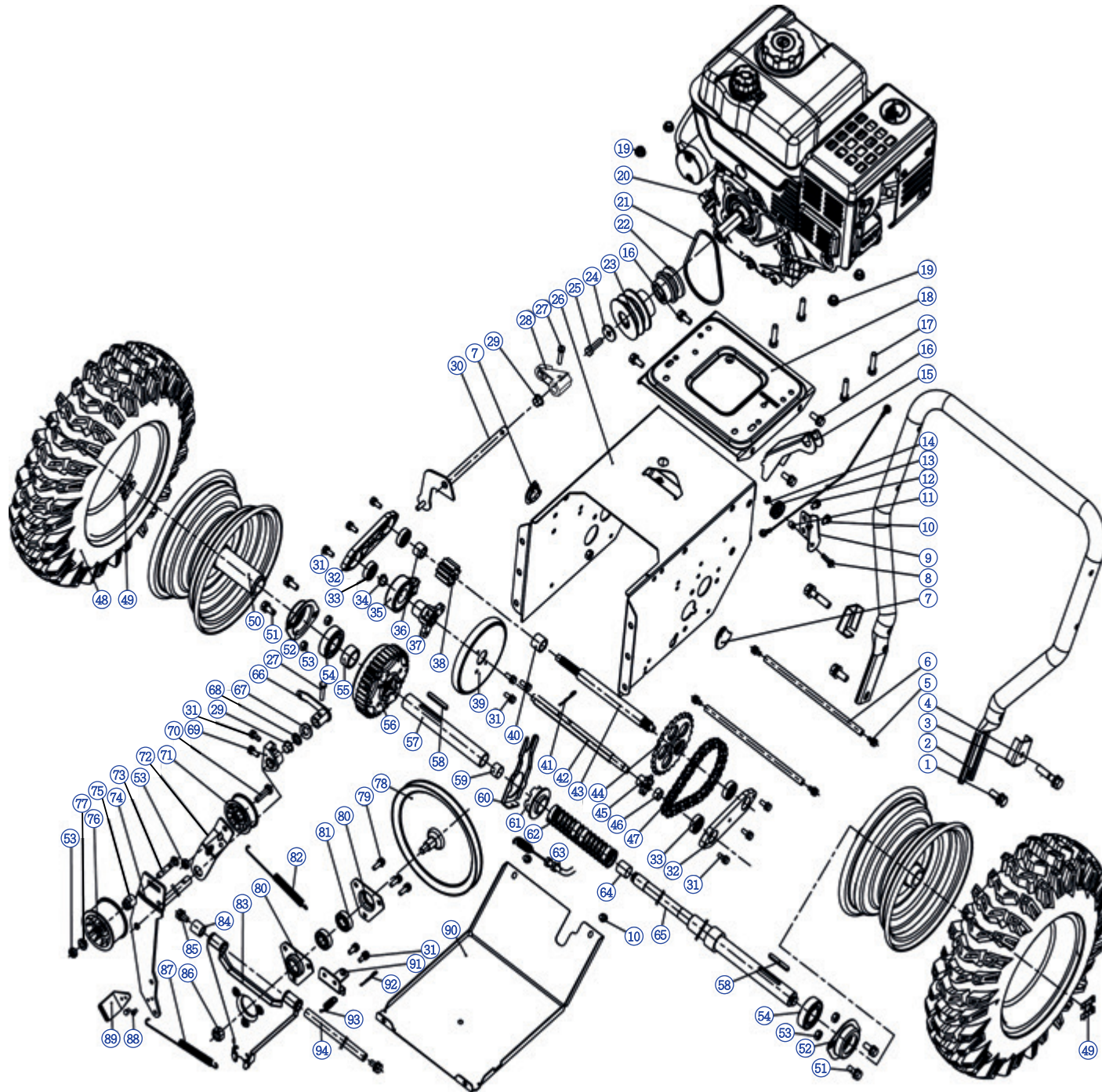


Модель агрегата: WB1387ET (Снегоуборщик 11,03 кВт / 15 л.с. 420 см³)
Управление.

Список запасных частей

№ Поз.	Артикул детали	Наименование	Кол-во
1	КС30-03С-01R	Верхний рукоятка (справа)	1
2	КС30-03-02	Панель ручного управления	1
3	S07*00092	Неметаллическая вставка с шестигранной гайкой М8	10
4	КС30-03-44А	Кронштейн шкива	1
5	S07*00013	Болт с полукруглой головкой и квадратной шейкой М8Х40	4
6	S07*00845	Болт с шестигранной головкой М6Х20	2
7	КС21-02-02	Втулка	2
8	КС40-28	Ролик	2
9	КСА28-04-03	Опора ручки	2
10	S07*00120	Болт с полукруглой головкой и квадратной шейкой М8Х45	2
11	КС30-03-49	Длинный кабель	2
12	S07*00213	Болт с полукруглой головкой и квадратной шейкой М8Х35	2
13	S03*00493	Штифт С1.5Х25	4
14	КС30-03-09	Рычаг ходовой рукоятки	1
15	S07*00857	Шестигранная гайка М10	2
16	КС30-03-2(М4)	Ручка переключения передач	2
17	КС30-03-11GGP	Рычаг ручки снежного отвала	1
18	S07*00228	Шестигранная торцевая контргайка фланца М6	4
19	КС30-03-45	Пружина рукоятки	2
20	КСА28-04-14	Короткий стержень	1
21	КСА28-04-04	Правая ручка управления	1
22	КС55-03-15	Резиновая прокладка	2
23	S07*00143	Шайба 8	2
24	S07*00666	Винт с цилиндрической головкой с шестигранным гнездом М8Х	1
25	КСА28-04-17	Заглушка	1
26	КС30-03-50	Штифт	2
27	КСА28-04-16	Кулачок	1
28	КС55-03-11	Стопорная пружина натяжения	1
29	S07*00163	Винт с цилиндрической головкой с шестигранным гнездом М8Х	1
30	КСА28-04-08	Длинный стержень	1
31	S07*00128	Заклепка с плоской круглой головкой открытого типа 4*10	4
32	КС90-04-04А	Ручка с подогревом	2
33	КСА28-04-10	Левая ручка управления	1
34	S07*00026	Неметаллическая вставка с шестигранной гайкой М6	2
35	КС55-03-05-6	Короткая втулка	2
36	КС30-03-14	Входной провод	1
37	SD3-2(P)21	Водонепроницаемый выключатель	2
38	КС30А-05-4	Кабель для отвода снега	1
39	КСД26-06-2	Пружина предварительного натяга	1

40	КС30-03-44А	Опора шкива	1
41	S07*00073	Винт с цилиндрической головкой с шестигранным гнездом М5Х	2
42	КС30-03-08	Ручка дифференциала	1
43	S07*00026	Шестигранная стопорная гайка М6	1
44	S07*00030	Плоская шайба 6	1
45	КС30-03-06	Болт ручки	1
46	КС30-03-05	Опора рукоятки	1
47	КС30-02-06В	Трос	1
48	КС30-03-32	Вращающаяся ручка	1
49	КС30-03-31	Резиновая прокладка	10
50	КС30-03-23	Нижнее крепежное гнездо для поворотного рычага	1
51	КС30-03С-01L	Верхняя рукоятка слева	1
52	КС30-03-22В	Гибкий вал в сборе	2
53	S07*00725	Винт с головкой М6Х10	2
54	S07*00030	Плоская шайба 6	2
55	КС30-03-24	Декоративная панель	1
56	S07*00258	Комбинированный болт с шестигранной головкой М6Х25	2
57	КС30-03-26	Накладная пластина	1
58	S07*00026	Шестигранная стопорная гайка М6	2
59	КС21-03-15	LED Фара	1
60	S07*00298	Самонарезающий болт с потайной головкой в поперечной канав	2



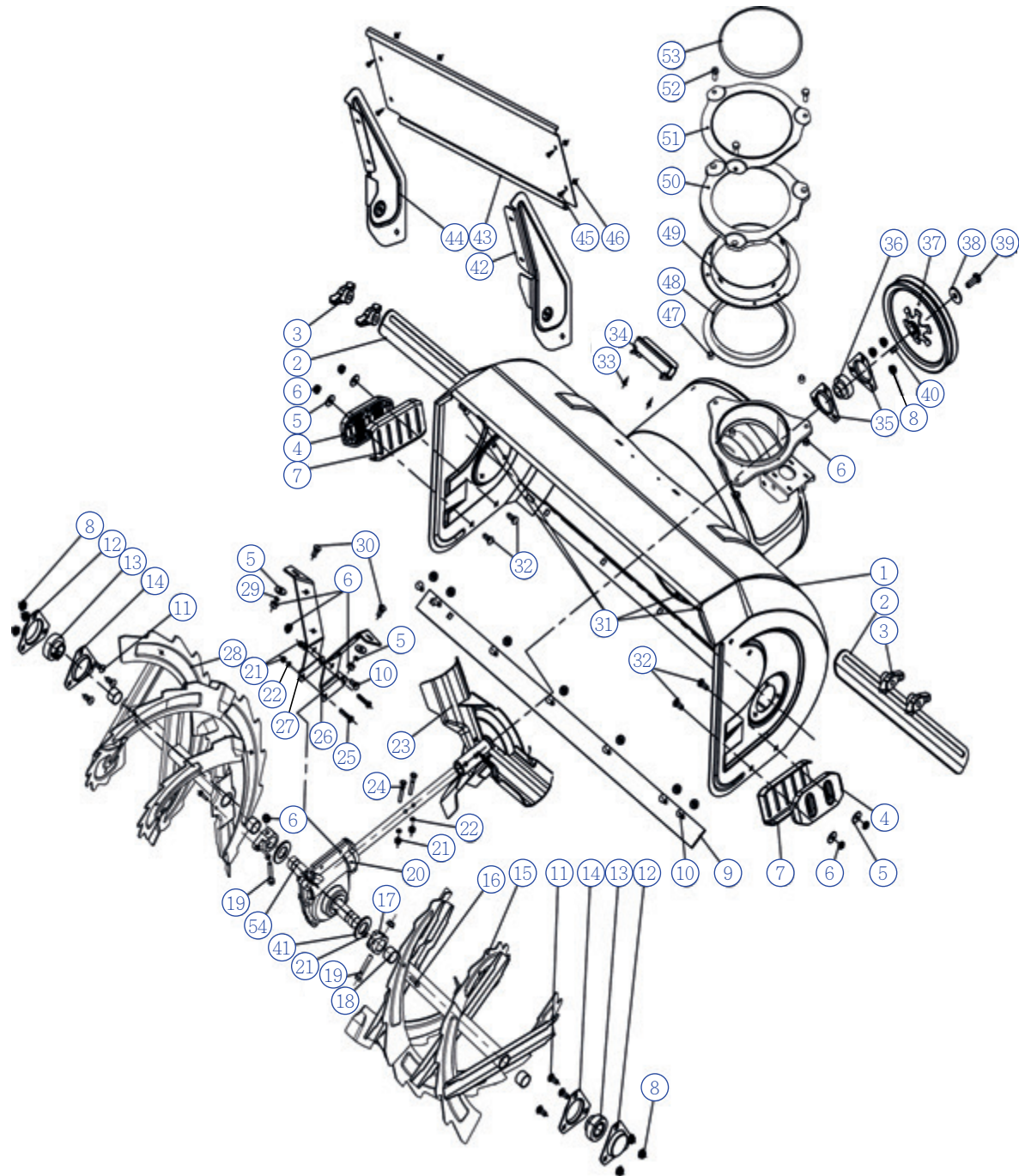
Модель агрегата: WB1387ET (Снегоуборщик 11,03 кВт /15 л.с. 420 см³)
Трансмиссия.

Список запасных частей

№ Поз.	Артикул детали	Наименование	Кол-во
1	S07*00448	Шестигранный комбинированный болт M10X25	2
2	КС90-02-21А	Нижний рукоятка	1
3	КС55-02-25А	Прокладка рукоятки	2
4	S07*00449	Шестигранный комбинированный болт M10X45	2
5	S07*00239	Самонарезающий стопорный винт с шестигранной головкой М6	8
6	КС30А-02-30	Опорный стержень	2
7	КС30А-02-28	Крышка	1
8	S07*00845	Болт с шестигранной головкой М6Х20	1
9	КСМ24-02С-19	Кронштейн роликов	1
10	GB/T9074.17-1988	Шестигранный комбинированный болт М6Х12	4
11	КС21-02-02	Втулка	1
12	КС21-02С-01	Короткий кабель	1
13	КС40-28	Ролик	1
14	S07*00026	Шестигранная стопорная гайка М6	1
15	КС30А-02-02	Соединительная пластина	1
16	S07*00755	Шестигранный комбинированный болт М8Х20	4
17	S07*00660	Болт с шестигранной головкой М8Х40	4
18	КС21-02С-03	Опора двигателя	1
19	S07*00656	Шестигранная торцевая контргайка фланца М8	4
20	engine	Бензиновый двигатель	1
21	3LXP870	Ремень	1
22	КС30А-02-03	Ведущее колесо	1
23	КС90-02-16	Приводной шкив	1
24	S07*00143	Шайба 8	1
25	GB/T5786-2000	Болт с шестигранной головкой М8Х1Х30	1
26	КС30А-02-04А	Коробка передач в сборе	1
27	S07*00226	Шестигранный комбинированный болт М6Х20	2
28	КС30А-02-32	Соединитель переключения передач	1
29	КС90-02-07	Пластиковая втулка	2
30	КС55-02-05	Вилка	1
31	S07*00238	Шестигранный комбинированный болт М6Х16	13
32	КС30А-02-05	Посадочное место подшипника	2
33	S03*01183	Шарикоподшипник с глубоким пазом 6200-2RZ	4
34	S07*00241	Эластичное стопорное кольцо для вала 25	1
35	КС21-02-13	Смещающий подшипник	1
36	КС30А-02-06	Втулка 15Х20Х15	1
37	КС21-02-12В	Резиновая опора для колеса	1
38	КС30А-02-07	Шестерня	1
39	КС21-02-11А	Резиновое колесо	1

40	КС30А-02-08	Втулка 18Х23Х18	1
41	КС55-29	Пружинный зажим	1
42	КС30А-02-9	Шестигранный вал	1
43	КС30А-02-10-2	Переходная ось	1
44	КС30А-02-10-1	Цепная звездочка	1
45	КС30А-02-11	Малая цепная звездочка	1
46	КС30А-02-12	Втулка 12Х15Х8	1
47	S03*00662	Роликовая цепь 085-32	1
48	16Х4.80-8	Шина	2
49	КС90-03-07	Зажим	2
50	КС30А-02-13	Обод колеса	2
51	S07*00230	Комбинированный болт с шестигранной головкой М8Х16	4
52	КС90-02-11	Посадочное место подшипника	2
53	GB/T899.1-2000	Шестигранная стопорная гайка М8	6
54	S03*00289	Шарикоподшипник с глубоким пазом 6205-ZZ	2
55	КС30А-02-14	Втулка 25Х34Х16	1
56	КС30А-02-15	Дифференциал	1
57	КС30А-02-16	Короткая полуось	1
58	S07*00437	Шпонка 6Х4Х45	2
59	КС30А-02-17	Бронзовая втулка	1
60	КС30А-02-18	Вилка	1
61	КС30-02-07	Вспомогательная муфта сцепления	1
62	КС30-02-05	Большая пружина	1
63	КС30-02-06В	Трос сцепления	1
64	КС30А-02-19	Втулка	1
65	КС30А-02-20	Длинная ось	1
66	КС30А-02-31	Натяжной соединитель	1
67	S07*00303	Плоская шайба С12	1
68	S07*00392	Пружинная шайба С13	1
69	КС21-02С-09	Крепежный блок	1
70	S07*00199	Болт с шестигранной головкой М8Х30	1
71	КС55-02-21А	Малый натяжной шкив	1
72	КС21-02С-10	Малая натяжная пластина	1
73	S07*00648	Болт с полукруглой головкой и квадратной шейкой М8Х45	1
74	КС30А-02А-5	Большой натяжной узел	1
75	КС55-01-24	Подушка	1
76	КС55-01-27	Большой натяжитель	1
77	КС55-01-26	Накладка	1
78	КС21-02С-13	Ременный шкив	1
79	S07*00226	Шестигранный комбинированный болт М6Х20	3
80	КС90-02-12	Посадочное место подшипника	2
81	S03*00205	Шарикоподшипник с глубоким пазом 6002-2RS	2
82	КС90-02-15	Пружина	1
83	КС30А-02-23	Опора фрикционного диска	1

84	КС30А-02-24	Втулка 13Х20Х20	1
85	GB/T9074.17-1988	Шестигранный комбинированный болт М8Х16	2
86	GB/T899.1-2000	Шестигранная стопорная гайка М12	1
87	КС21-02С-12	Тормозная пружина	1
88	GB/T 109-1986	Заклепки с плоской головкой 4×12	2
89	КС30А-02-25	Тормозной блок	1
90	КС30А-02-26А	Нижняя пластина коробки передач	1
91	КС30А-02-27	Кронштейн	1
92	S03*00493	Штифт С1.5Х25	1
93	КС21-02С-17	Возвратная пружина	1
94	КС90-02-31	Опорный стержень	1

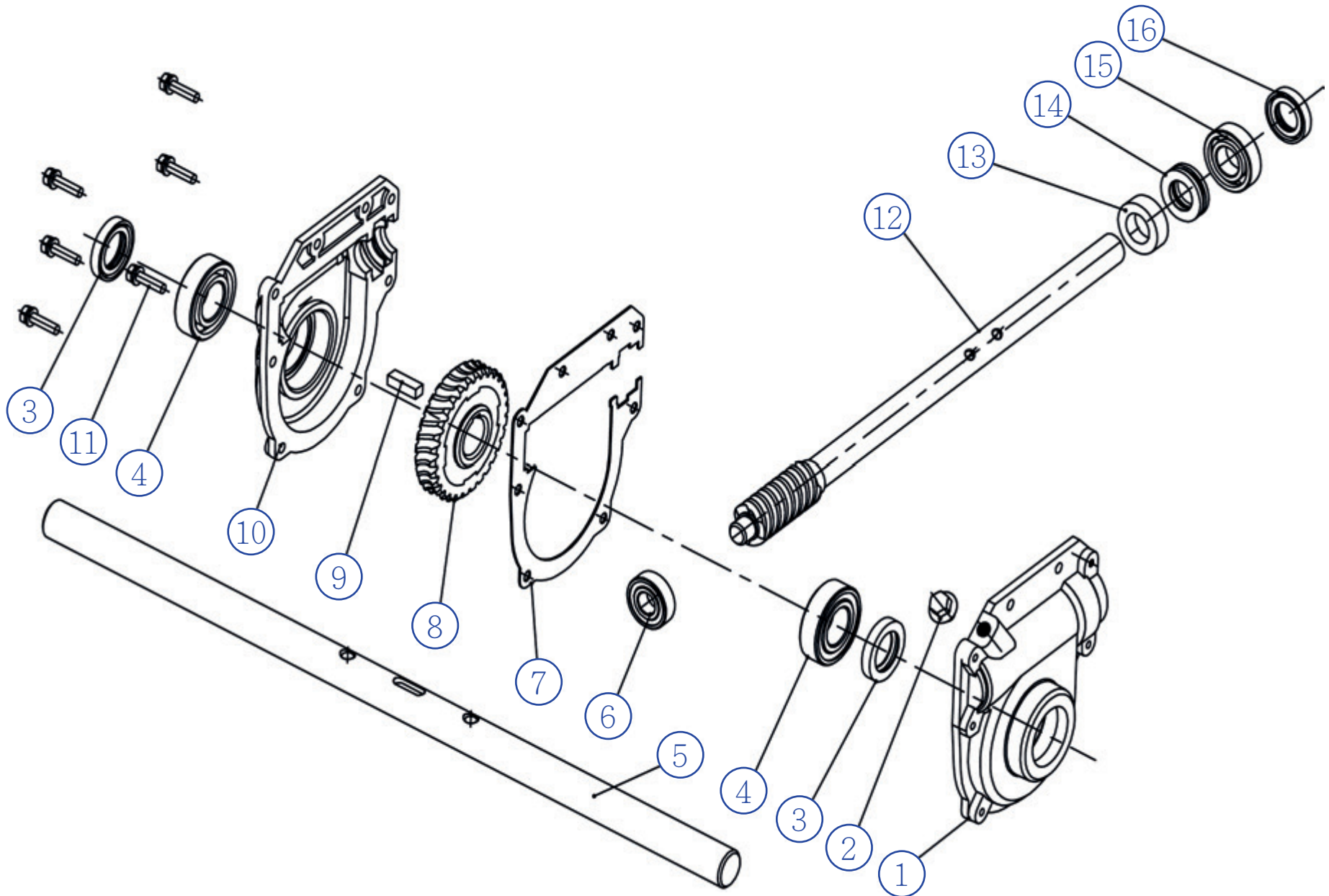


Модель агрегата: WB1387ET (Снегоуборщик 11,03 кВт /15 л.с. 420 см³)
Корпус шнеков.

Список запасных частей

№ Поз.	Артикул детали	Наименование	Кол-во
1	КСА42-01-01А	Корпус	1
2	КС26-01-06	Большая стойка корпуса (опционально)	2
3	КС55-25	Пластиковая гайка (опционально)	4
4	КС42-01-02	Башмак	2
5	S07*00143	Плоская шайба	6
6	S07*00875	Шестигранная стопорная гайка М8	19
7	КСА34-01-10	Башмак	2
8	S07*00656	Шестигранная фланцевая стопорная гайка М8	10
9	КС42-01-02	Скребок	1
10	GB/T12-1988	Болт с полукруглой головкой и квадратной шейкой М8х16	8
11	S07*00367	Болт с полукруглой головкой и квадратной шейкой М8х18	6
12	КС42-01-05А	Опора подшипника	2
13	S03*00308	Наружный сферический подшипник SB205	2
14	КС42-01-04А	Посадочное место подшипника 205	2
15	КСА42-01-02А	Правый шнек	1
16	S07*00845	Болт с шестигранной головкой М6х20	2
17	КСА34-01-25	Сцепление	2
18	КСА34-01-02А-06	Втулка	4
19	S07*00821	Болт с полунарезной головкой с шестигранной головкой М8х45	2
20	КСА34-01-05	Редуктор	1
21	S07*00026	Стопорная гайка М6	6
22	S07*00033	Стандартная пружинная шайба 6	4
23	КСА34-01-06А	Импеллер	1
24	КС26-01-18	Винт вентилятора М6х40	2
25	S07*00008	Болт с шестигранной головкой М6х30	2
26	КСА34-01-07R	Правая скобка	1
27	КСА34-01-07L	Левая скобка	1
28	КСА42-01-03А	Левый шнек	1
29	S07*00034	Стандартная пружинная шайба 8	2
30	S07*00014	Болт с полукруглой головкой и квадратной шейкой М8х20	2
31	GB/T12-1988	Болт с квадратной шейкой М8х20 с полукруглой головкой (опц	4
32	S07*00222	Болт с полукруглой головкой и квадратной шейкой М8х25	4
33	S07*00407	Самонарезающий винт с поперечной канавкой ST4.2х9.5-F	2
34	КС55-01-21	Кронштейн лопатки уборки снега	1
35	КС42-01-20	Посадочное место подшипника	2
36	SB204	Подшипник	1
37	КС42-01-22	Ременный шкив	1
38	КСД24-01-15	Шайба	1
39	S07*00860	Болт с шестигранной головкой М10х25	1

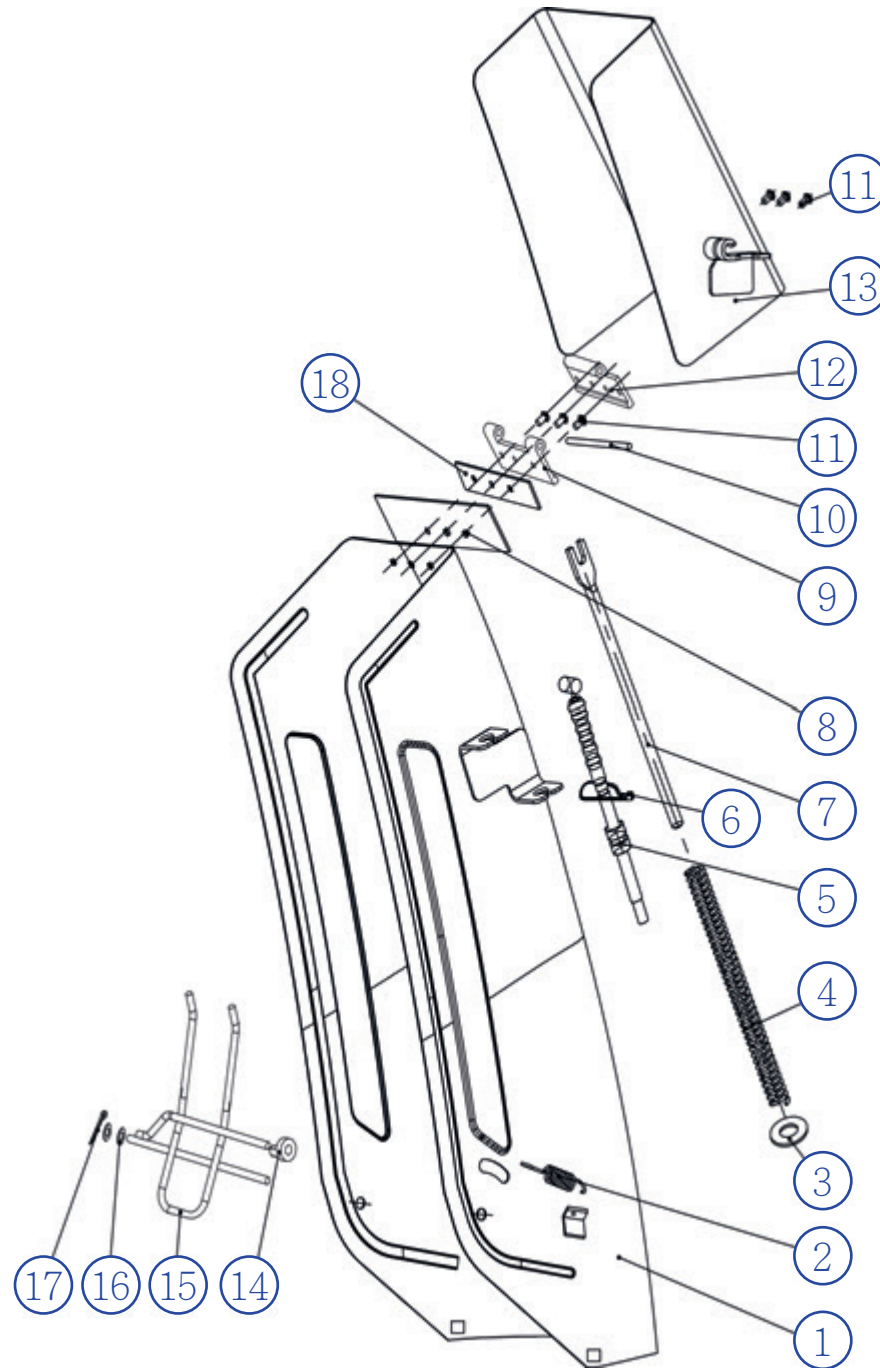
40	S07*00425	Шпонка тип А 6x20	1
41	КСА34-01-09	Шайба	2
42	КСА34-01-11	Правая опорная пластина (опционально)	1
43	КСА42-01-04	Увеличивающая перегородка (опционально)	1
44	КСА34-01-13	Левую опорная пластина (опционально)	1
45	GB /T12-1988	Болт с квадратной шейкой М8х16 с полукруглой головкой (опци	4
46	GB/T6183.1-2000	Шестигранная фланцевая стопорная гайка М8 (опционально)	4
47	КСА34-01-14	Втулка	3
48	КСА34-01-15	Шайба звездочки	1
49	КСА34-01-16	Зубчатая пластина	1
50	КСА34-01-17	Крышка	1
51	КСА34-01-18	Верхняя накладка	1
52	S07*00051	Болт с шестигранной головкой М8х25	3
53	КСА34-01-19	Резиновое кольцо	1
54	КСА42-01-05	Выходной вал	1



Модель агрегата: WB1387ET (Снегоуборщик 11,03 кВт / 15 л.с. 420 см³)
Редуктор.

Список запасных частей

№ Поз.	Артикул детали	Наименование	Кол-во
1	КСА34-01-05-01	Корпус редуктора справа	1
2	S07*00361	Торцевой болт с шестигранным фланцем M10x15	1
3	S03*00634	Сальник 25x40x7	2
4	S03*00289	Шарикоподшипник с глубоким пазом 6205-ZZ	2
5	КСА42-01-05	Вал червячной передачи	1
6	S03*00358	Шарикоподшипник с глубоким пазом 6202-2LS	1
7	КСА34-01-05-03	Прокладка из изоляционной бумаги	1
8	КСА34-01-05-04	Червячная передача	1
9	S07*00215	Шпонка А8x25	1
10	КСА34-01-05-05	Корпус редуктора слева	1
11	S07*00258	Комбинированный болт с шестигранной головкой M6x25	6
12	КСА34-01-05-06	червячный вал с 3 головками	1
13	КСА34-01-05-07	Втулка	1
14	S03*00955	Односторонний упорный шарикоподшипник 51104	1
15	S03*00207	Шарикоподшипник с глубоким пазом 6004-2RS	1
16	S03*00642	Сальник 20x35x7	1



Модель агрегата: WB1387ET (Снегоуборщик 11,03 кВт /15 л.с. 420 см³)
Желоб выброса снега.

Список запасных частей

№ Поз.	Артикул детали	Наименование	Кол-во
1	КС42А-03А-1А	Сварка снегоотвода	1
2	КС55-03-17	Пружина рукоятки 2	1
3	S07*00143	Шайба	1
4	КС30А-05-2	Пружина для отвода снега	1
5	КС30А-05-4А	Кабель для отвода снега	1
6	SGC06*20150128	Нейлоновая кабельная стяжка 2,5*150	1
7	КС30А-05-3	Распорка	1
8	КС42А-03-2А	Большой уплотнительный лист	1
9	КС30А-05-6В	Нижняя петля	1
10	КС30А-05-7В	Шарнирный вал	1
11	S07*00128	Заклепка с плоской круглой головкой открытого типа 4Х10	7
12	КС30А-05-08В	Верхняя петля	1
13	КС42А-03-3	Сварка крышки для отвода снега	1
14	КС21-23	Шайба	1
15	КС42А-03-4	Защитное ограждение	1
16	КС55-26	Пластиковая прокладка	1
17	S07*00041	Открытый штифт 2*16	1
18	КС42А-03-5	Уплотнительная прокладка	1