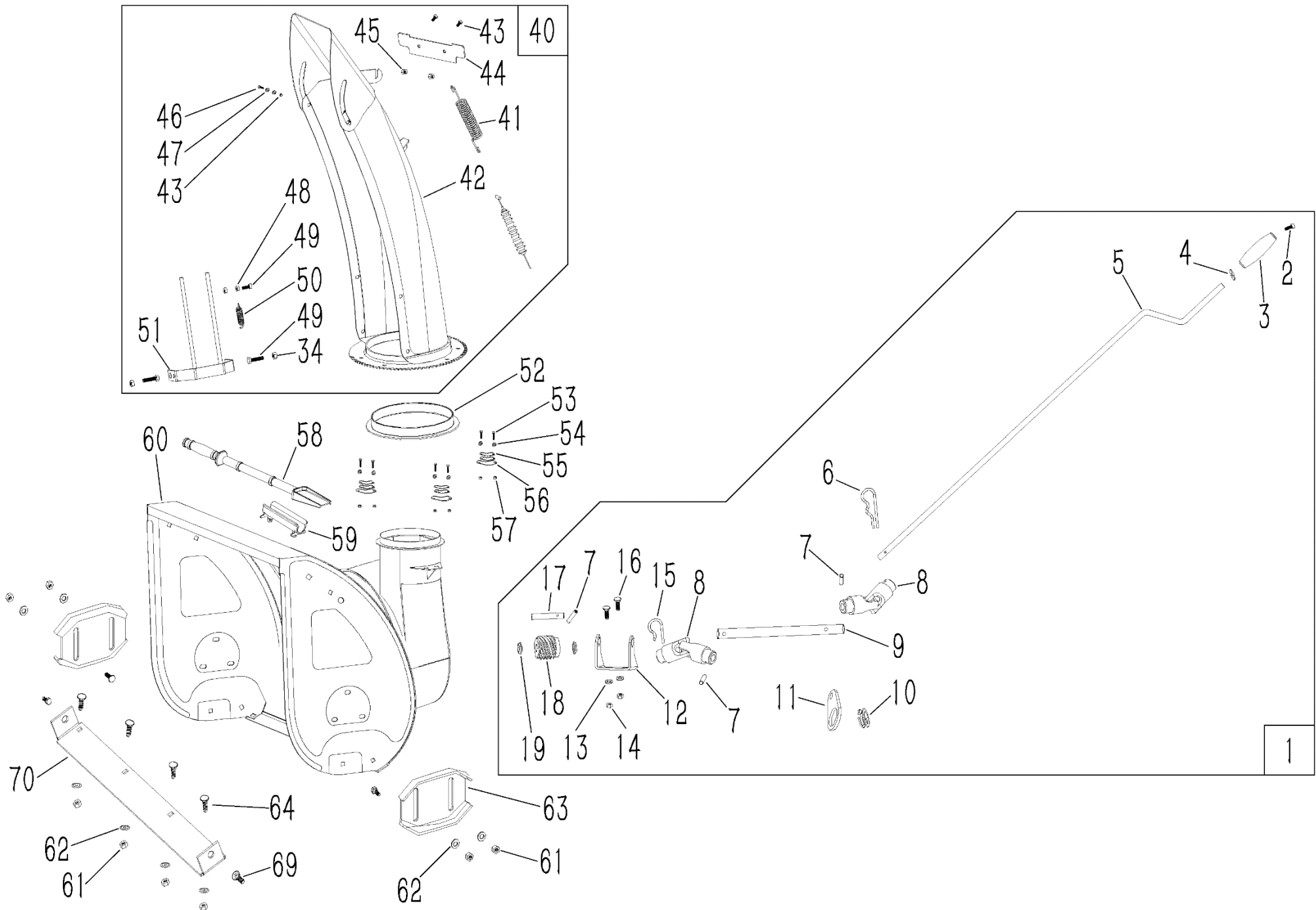
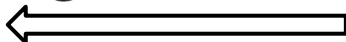


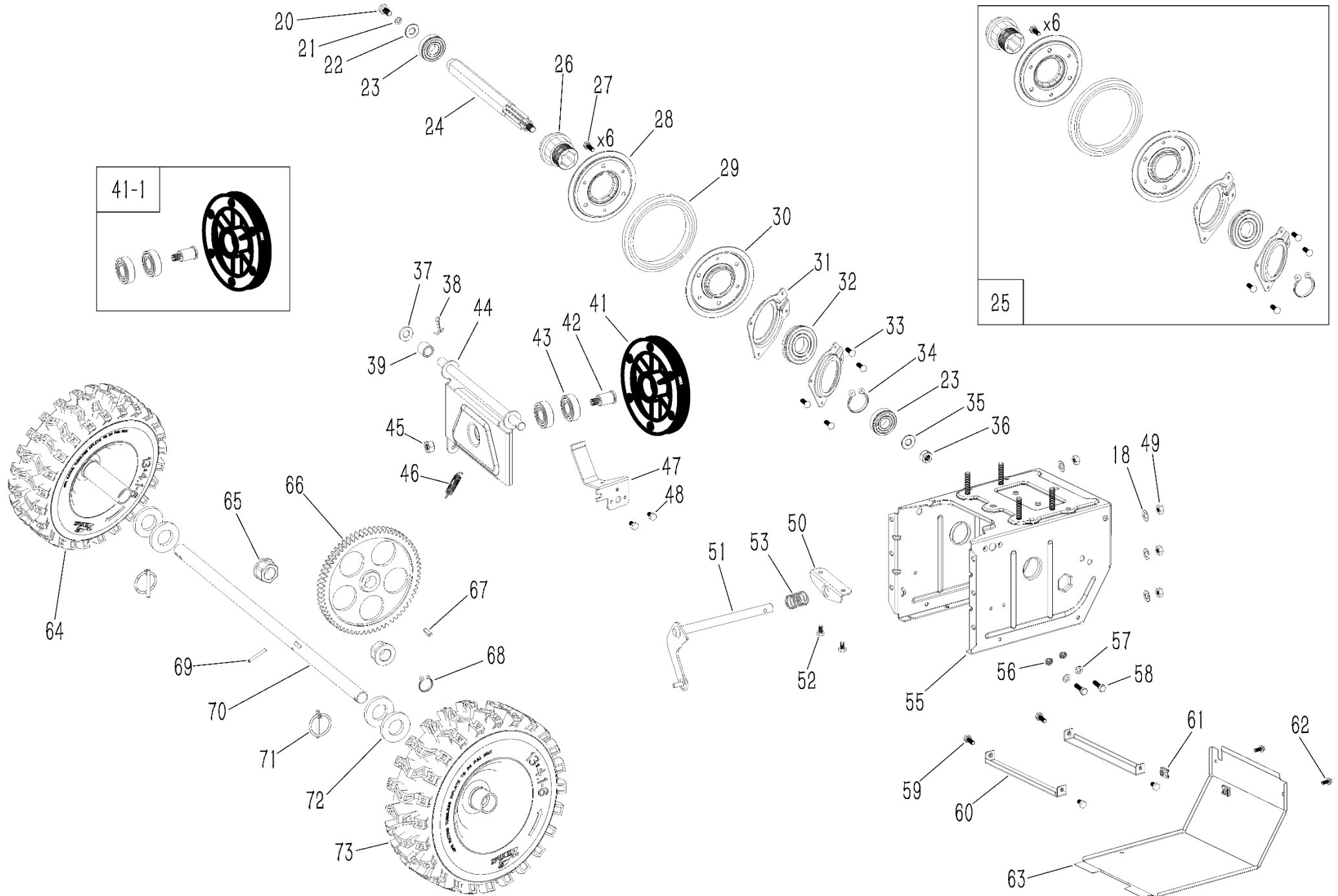
№	Артикул	Наименование	Σ	№	Артикул	Наименование	Σ
20	1017081101	Гайка М8	1	75	SJ-057	Шайба 20.1x25x1.2	1
21	SJ-300	Ограничитель ремня	1	76	BE-6904	Подшипник 6904	1
22	HS-8x20	Болт М8x20	1	77	SJ-030	Вал червячный	1
23	FB-8x28x2	Шайба 8x28x2	1	78	BE-16001	Подшипник 16001	1
24	SJ-039-2	Шкив ремня привода шнеков	1	79	SJ-101A	Корпус редуктора, правая часть	1
25	1028062001	Шпонка 6x6x17 тип2	1	80	RM-5HP	Штуцер-масленка	1
26	SJ-004	Корпус подшипника	1	81	04040209001	Шайба волнистая	1
27	BE-UC204	Подшипник опорный UC204	1	82	SJ-108	Втулка вала шнека	2
28	FB-8x16x1.2	Шайба 8x16x1,2	1	83	OS-30X19X7	Сальник 19x30x7	2
29	SJ-037	Пружина кронштейна возвратная	1	84	SHS-5x12	Винт М5x12	1
30	SJ-050-24	Болт	1	85	SJ-038	Шестерня ведомая	1
32	NHLN-10	Шайба	1	86	SJ-101	Корпус редуктора, левая часть	1
33		Гайка	1	87	HS-6x20	Болт М6x20	6
33-1	031081100	Натяжитель ремня шнеков к-т	1	88	SHS-6x25	Болт М6x25	1
34	HS-8x45	Болт М8x45	1	89	801109	Шпонка 5x7,5x19	1
35	SJ-008C	Шайба	1	90	24-SX-11-134	Вал шнека	1
36	SJ-008	Ролик натяжной	1	91	SJ-001	Крыльчатка выброса снега	1
37	SJ-008B	Втулка	1	92	SB-103	Штифт пружинный 6x30(6x35)	2
38	STG8062-50	Кронштейн ремня шнеков	1	93	24-SX-11-301	Втулка дистанционная 11мм	2
39	NHLN-8	Гайка М8	1	94	SJ-019	Втулка разрезная	8
65	HS-8x10	Болт М8x10	6	95	24-SX-11-300	Втулка дистанционная 50мм	2
67	SJ-020	Втулка вала шнеков опорная	2	96	30-SX-11-125	Шнек левый	2
68	SJ-024	Корпус опорной втулки	2	97	30-SX-11-135	Шнек правый	2
72	031070200	Редуктор в сборе	1	98	NJ-01	Болт срезной	4
73	OS-32X20X6	Сальник 20x32x6	1	98-1	SJ-070K	Болт срезной со шплинтом	4
74	120090050100	Подшипник 51104 упорный	1	99	NJ-02	Шплинт	4

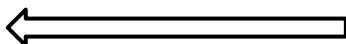




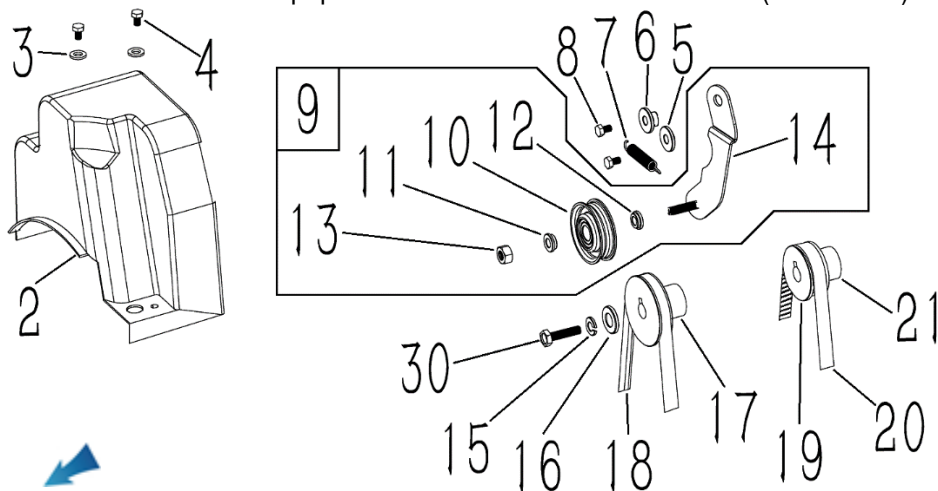
№	Артикул	Наименование	Σ	№	Артикул	Наименование	Σ
1	031081900	Рычаг поворота желоба, комплект	1	44	SX-11-400	Накладка (уплотнитель)	1
2	HFB-6x16	Болт М6х16	1	45	NHLN-5	Гайка М5	2
3	SJ-018	Ручка	1	46	SHS-5x12	Винт М5х12	2
4	FB-10x20x1.5	Шайба 10x20x1,5	1	47	SJ-200-8	Шайба	4
5	NF-SX-11-075-1	Рычаг поворота желоба, верх	1	48	HFN-6	Гайка М6	2
6	AE-02-01-20	Шплинт	1	49	HS-6x16	Болт М6х16	3
7	1024043103	Штифт пружинный 4x16	3	50	SJ-036	Пружина рассекателя	1
8	SX-11-257	Кардан	2	51	SJ-012	Рассекатель снега	1
9	STG8062-101	Удлинитель рычага пов. желоба	1	52	SJ-237	Кольцо уплотнительное желоба	1
10	SJ-239	Втулка	1	53	HS-6x20	Болт М6х20	6
11	SX-11-02-01-19	Кронштейн рычага пов.. желоба	1	54	FB-6x12x0.7	Шайба 6x12x0,7	6
12	SX-11-259-2	Кронштейн крепления червяка	1	55	SJ-021В	Прокладка стальная верхняя	6
13	FB-8x22x2	Шайба 8x22x2	2	56	SJ-021	Прокладка стальная нижняя	3
14	NHLN-8	Гайка М8	2	57	NHLN-6	Гайка М6	6
15	ZY-091	Шплинт	1	58	KC55-24	Лопатка для чистки	1
16	CB-8x18	Болт М8х18	2	59	KC55-01-21	Кронштейн лопатки*	1
17	SX-11-84-3	Ось вращения червяка	1	60	SJ-104-3	Кожух шнеков	1
18	SX-11-255-2	Червяк рычага пов. желоба	1	61	NHLN-8	Гайка М8	8
19	SX-11-259-1	Шайба	2	62	FB-8x28x2	Шайба 8x28x2	8
40	031071600	Желоб выброса снега, комплект	1	63	SJ-111	Полозок кожуха шнеков	2
41	SJ-226	Пружина желоба	1	64	CB-8x18	Болт М8х18	6
42	SX-11-106-12	Желоб выброса снега	1	69	CB-8x20	Болт М8х20	2
43	CHC-5x10	Винт М5х10	2	70	SJ-006-1	Накладка кожуха шнеков	1

* в запчасти поставляется кронштейн с креплением саморезами 4.2X9.5, на заводе установлен кронштейн на защелках

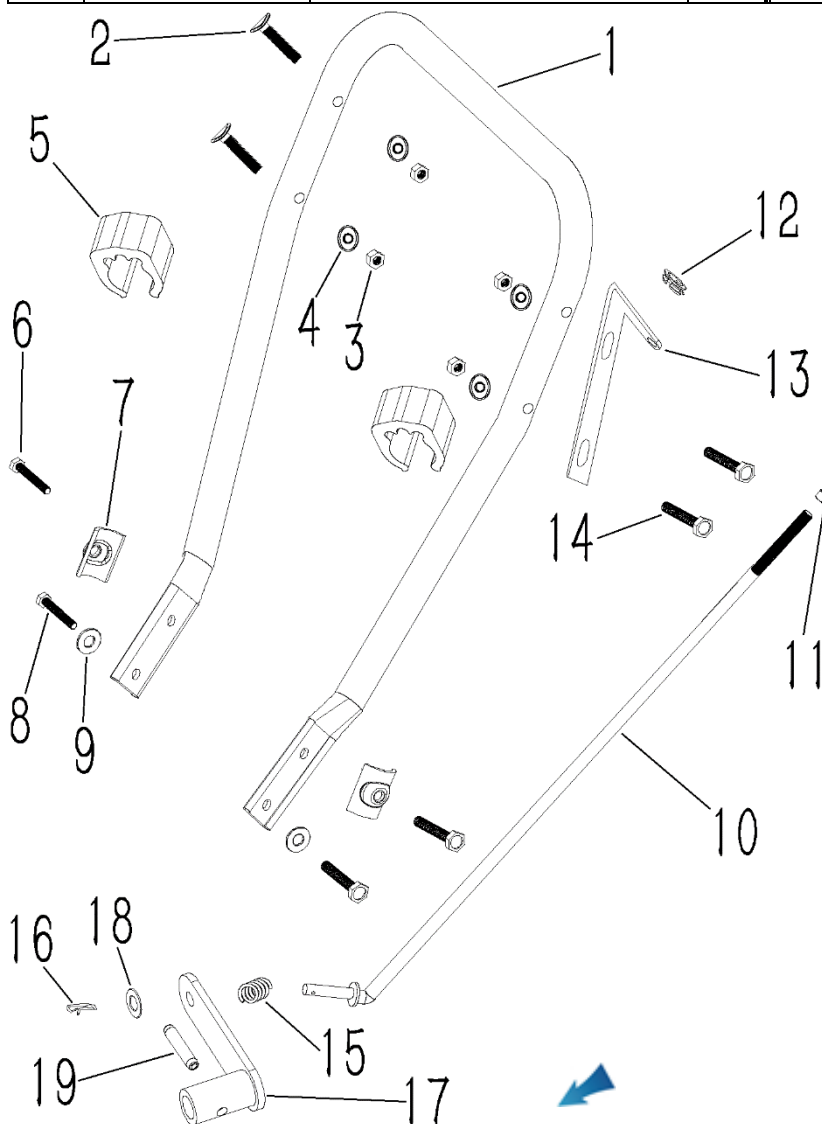




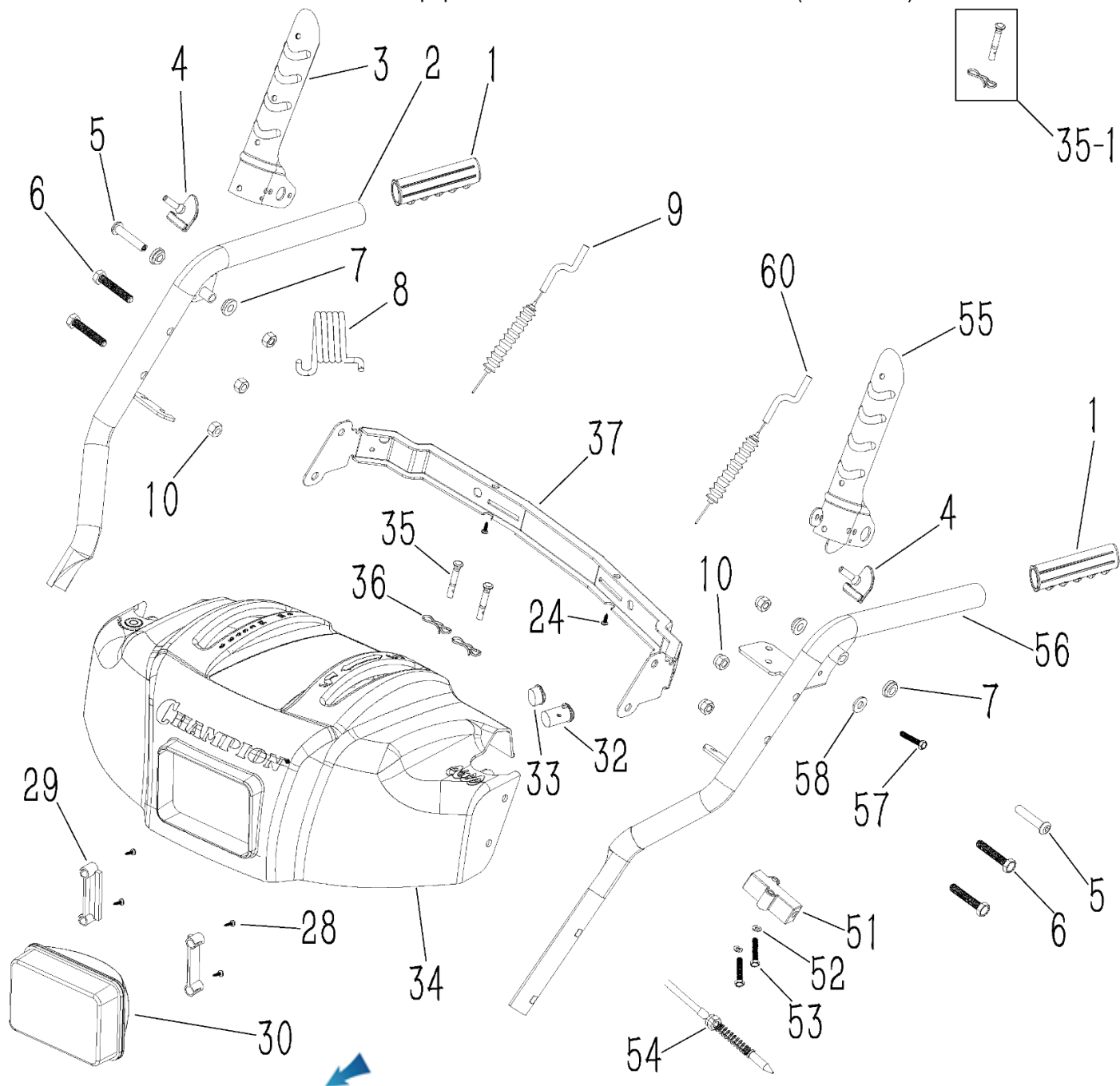
№	Артикул	Наименование	Σ	№	Артикул	Наименование	Σ
18	FB-8x16x1.2	Шайба 8x16x1,2	6	46	SJ-069	Пружина	1
20	HS-8x16	Болт М8x16	1	47	SJ-015-2012	Ограничитель ремня	1
21	SW-8	Шайба	1	48	1001061101	Болт М6x10	2
22	FB-8x28x2	Шайба 8x28x2	1	49	NHLN-8	Гайка М8	6
23	KBE-6203	Подшипник	2	50	SJ-002	Кронштейн	1
24	SJ-005	Вал шестигранный 22мм	1	51	SJ-040-N01	Рычаг	1
25	ZZZ000S28998-22	Колесо фрикциона в сборе	1	52	HS-6x12	Болт М6x12	2
26	SJ-013C	Втулка (ступица)	1	53	GPP6562C-01-10	Пружина	1
27	HS-6x12	Болт М6x12	6	55	SJ-103B-2	Корпус	1
28	SJ-013AC	Корпус колеса фрикциона	1	56	HFN-6	Гайка М6	2
29	SJ-013D-14	Колесо фрикциона	1	57	FB-6x12x0.7	Шайба 6x12x0,7	2
30	SJ-013AB	Корпус колеса фрикциона	1	58	HS-6x35	Болт М6x35	2
31	SJ-013B	Корпус подшипника	2	59	HS-6x12	Болт М6x12	4
32	C5ZC06007	Подшипник 6007	1	60	SJ-103JQ-15	Поперечина корпуса	2
33	1025031104	Заклепка 3,5x7	4	61	1008061102	Гайка закладная	2
34	SR-35	Кольцо стопорное	1	62	1002061103	Болт М6x16	2
35	FB-10x28x2	Шайба 10x28x2	1	63	SJ-102	Крышка корпуса нижняя	1
36	NHLN-10	Гайка М10	1	64	TC-14R	Колесо правое	1
37	FB-13x24x2	Шайба 13x24x2	1	65	SJ-026	Втулка крепления оси колес	2
38	CP-3x25	Шплинт 3x25	1	66	SJ-003	Шестерня привода колес	1
39	SJ-107	Втулка	1	67	801109	Шпонка сегментная 5x7,5x18,5	1
41	031010400	Шкив привода хода	1	68	1023191001	Кольцо стопорное	1
41-1	SJ-010	Шкив в сборе	1	69	B8008W00000	Штифт пружинный 4x30	1
42	SJ-010B	Вал шкива привода хода	1	70	SJ-017	Вал крепления колес	1
43	804028	Подшипник 6203	2	71	SJ-066	Штифт крепления колеса	2
44	SJ-007	Кронштейн поворотный	1	72	1012191103	Шайба 19x38x1,5	4
45	NHLN-10	Гайка М10	1	73	TC-14L	Колесо левое	1



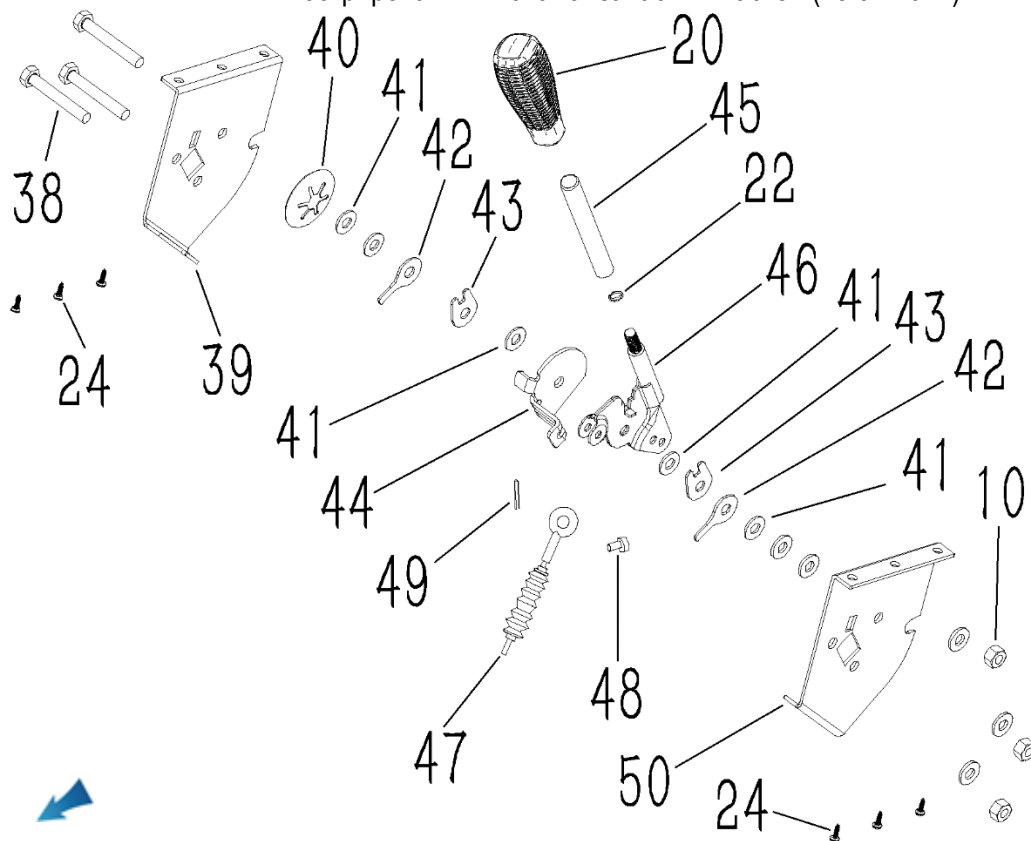
№	Артикул	Наименование	Σ	№	Артикул	Наименование	Σ
2	SX-11-180	Кожух ремней	1	13	NHLN-8	Гайка М8	1
3	FB-6x18x1.5	Шайба 6x18x1,5	2	14	1002081107	Кронштейн ролика ремня хода	1
4	HS-6x12	Болт М6x12	2	15	GPP6562C-01-09	Шайба гроверная	1
5	FB-8x16x1.2	Шайба 8x16x1,2	1	16	NJ-02	Шайба	1
6	SJ-046-1	Втулка	1	17	0810106003	Шкив ремня привода шнека	2
7	SJ-035-1	Пружина	1	18	4LXA-930	Ремень привода шнека клиновой	1
8		Болт М8x20	2	19	SX-11-168С	Шайба	1
9	031100900	Натяжитель ремня хода, к-т	1	20	ТВ-5МХ825	Ремень привода хода зубчатый	1
10	SX-11-170	Ролик ремня хода	1	21	0811000003	Шкив ремня привода хода	1
11	SX-11-173	Втулка	1	30	380070335-0001	Болт М8x1x30	1
12	SJ-008С	Втулка	1				



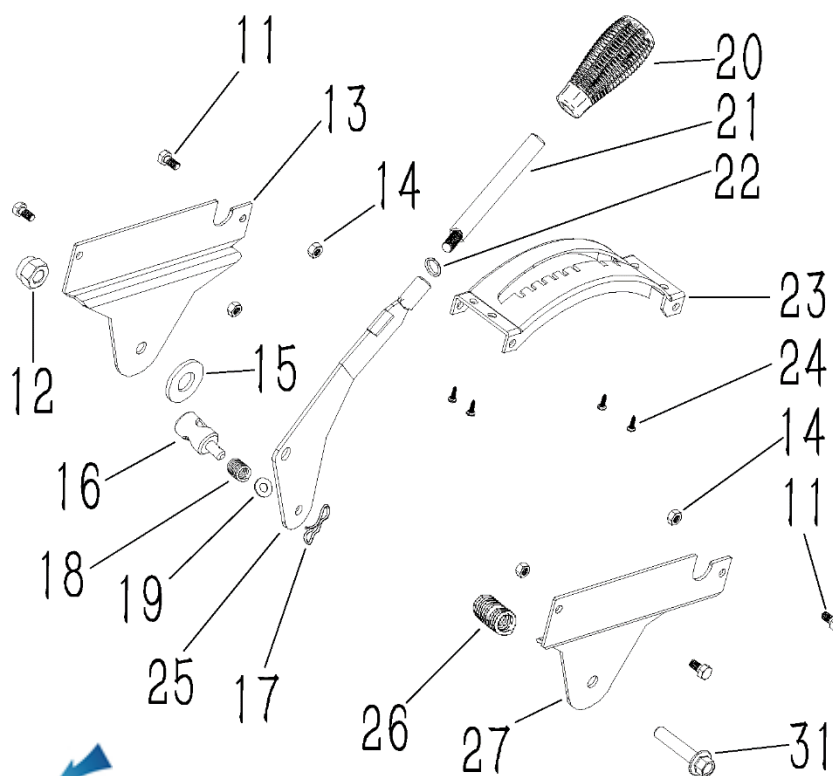
№	Артикул	Наименование	Σ
1	SX-11-039-1	Рама рабочих рукояток	1
2	NS-L8x42	Болт с волн. головкой М8x42	2
3	HFN-8	Гайка М8	4
4	BG-8	Шайба М8	4
5	SSG5580A23-01	Держатель троса	2
6	HS-8x45	Болт М8x45	2
7	SJ-028	Шайба полуцилиндр	2
8	HS-8x20	Болт М8x20	2
9	FB-8x22x2	Шайба 8x22x2	2
10	NF-01-18-380	Тяга	1
11	HF-8	Гайка М8	1
12	SJ-239	Втулка кронштейна	1
13	NF-20	Кроншт. рыча. вращ. желоба	1
14	HFB-8x45	Болт М8x45	2
15	GPP6562C-01-09	Пружина	1
16	NJ-02	Шплинт 1,8мм	1
17	AE-02-02-03	Поводок тяги	1
18	FB-8x16x1.2	Шайба 8x16x1,2	1
19	SB-103	Штифт пружинный 6x30	1



№	Артикул	Наименование	Σ	№	Артикул	Наименование	Σ
1	STG6556NA-0110-08	Ручка без обогрева	2	33	FSMG-25	Заглушка	
	SX-11-008-NEW	Ручка с обогревом		34	NF-010NEW	Панель управления	1
2	NF-002-R-B	Рукоятка рабочая правая	1	35	NJ-01	Болт срезной	2
3	2011-SX-11-031-2	Рычаг включения хода	1	35-1	SJ-070K	Болт срезной со шплинтом	2
4	SJ-047-1	Демпфер	2	36	NJ-02	Шплинт	2
5	HS-8x55	Болт М8x55	2	37	NF-001-5	Перекладина рукояток	1
6	HFB-8x45	Болт М8x45	4	51	2012-KEY-04	Корпус троса блокировки	1
7	SJ-046-1	Втулка	4	52	SW-6	Шайба	2
8	NF-001-14-3	Пружина	1	53	HS-6x18	Болт М6x18	2
9	SJ-231	Трос включения хода	1	54	11-SX-11-36K	Трос блокировки рычага	1
10	NHLN-8	Гайка М8	7	55	2011-SX-11-031-4	Рычаг включения шнека	1
24	SHSS-4.8x16	Винт самонарезающий 4,8x16	2	56	NF-002-L-B	Рукоятка рабочая левая	1
28	1005033102	Винт самонарезающий 4x18	4	57	HS-6x18	Болт М6x18	2
29	05107002	Скоба крепления фары	2	58	SW-6	Шайба	2
30	L-620NEW	Фара H3 12v 21w	1	60	SX-11-036B-2	Трос включения шнека	1
32	SA-011	Выключатель фары/обогрева					

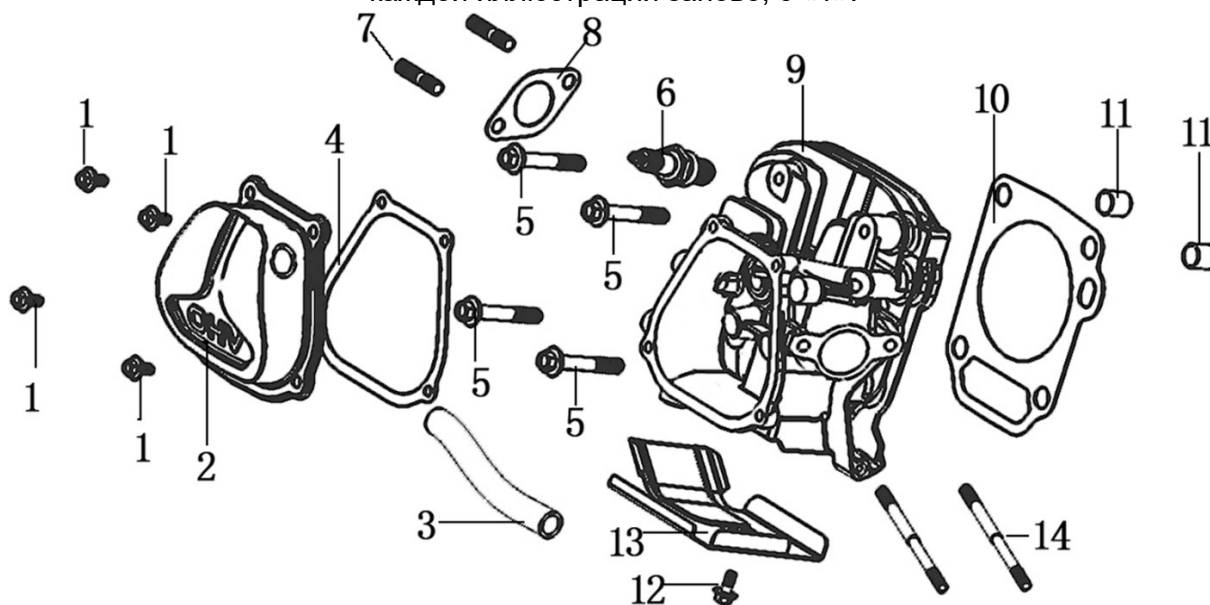


№	Артикул	Наименование	Σ	№	Артикул	Наименование	Σ
10	NHLN-8	Гайка М8	3	43	SJ-215	Шайба с вилкой	2
20	STG8062AE-26	Ручка	1	44	SJ-210-1		1
22	SW-8	Шайба	1	45	NF-001-13	Удлинитель рычага	1
24	SHSS-4.8x16	Винт самонарезающий 4,8x16	6	46	SJ-209	Рычаг наклона козырька желоба	1
38	HFB-8x45	Болт М8x45	3	47	SX-11-36E	Трос наклона козырька желоба	1
39	NF-001-7R	Кронштейн правый	1	48	SJ-233	Штифт	1
40	SJ-223	Шайба фигурная	1	49	1024021101	Шплинт	1
41	SA-008	Шайба	8	50	NF-001-7L	Кронштейн левый	1
42	SJ-224	Шайба с выступом	2				

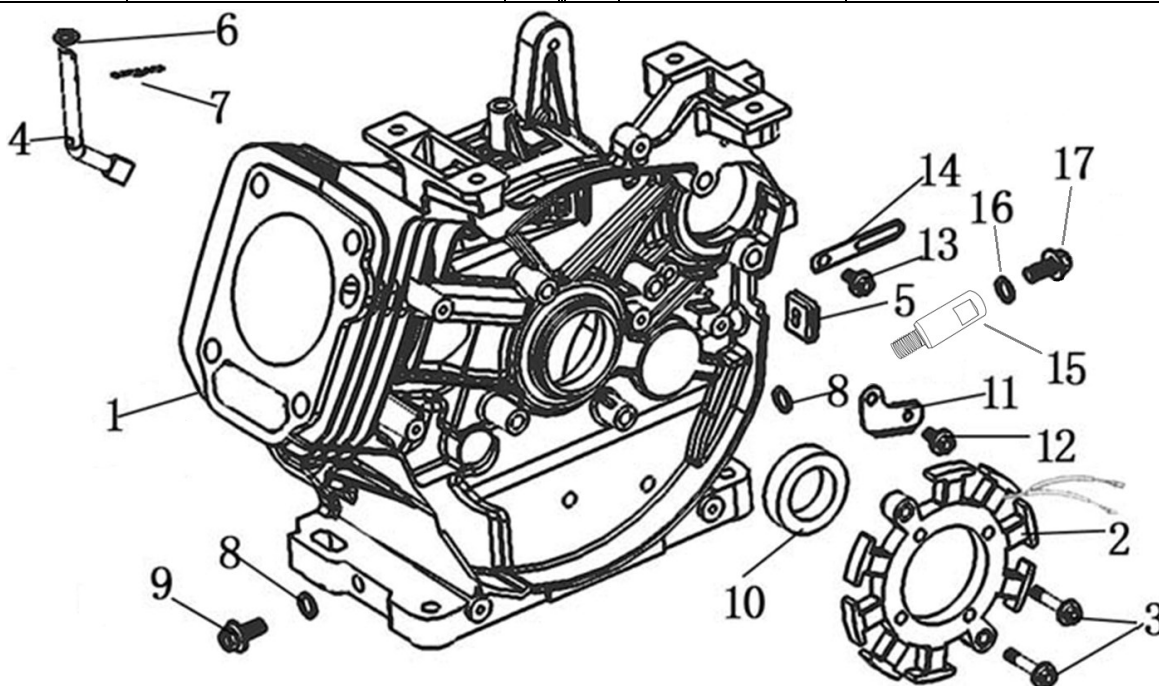


№	Артикул	Наименование	Σ
11	HS-6x12	Болт М6x12	4
12	NHLN-10	Гайка М10	1
13	NF-001-4-02	Кронштейн правый	1
14	NHLN-6	Гайка М6	4
15	1012101106	Шайба 10x28x2	1
16	GPP6562C-01-07	Втулка крепления тяги	1
17	NJ-02	Шплинт	1
18	GPP6562C-01-09	Пружина	1
19	FB-8x16x1.2	Шайба 8x16x1,2	1
20	STG8062AE-26	Ручка	1
21	NF-001-13-2	Удлинитель рычага	1
22	SW-8	Шайба	1
23	NF-001-15	Упор зубчатый	1
24	SHSS-4.8x16	Винт самонарез. 4,8x16	4
25	NF-001-8	Рычаг выбора передачи	1
26	AE-02-02-08	Пружина	1
27	NF-001-4-01	Кронштейн левый	1
31	HS-10x45	Болт М10x45	1

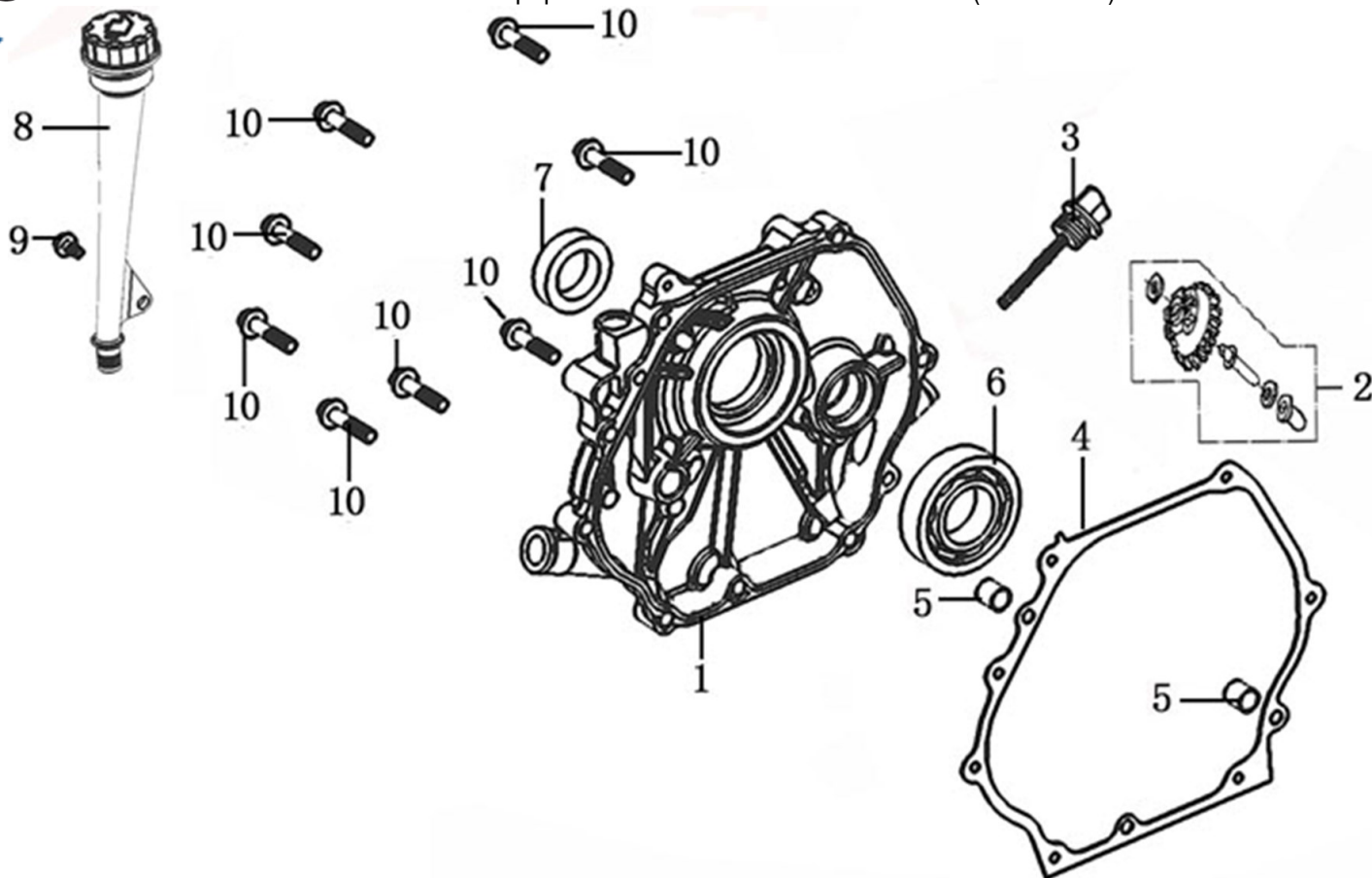
С этой страницы и далее рассматриваются компоненты двигателя, нумерация артикулов начинается на каждой иллюстрации заново, с «1».



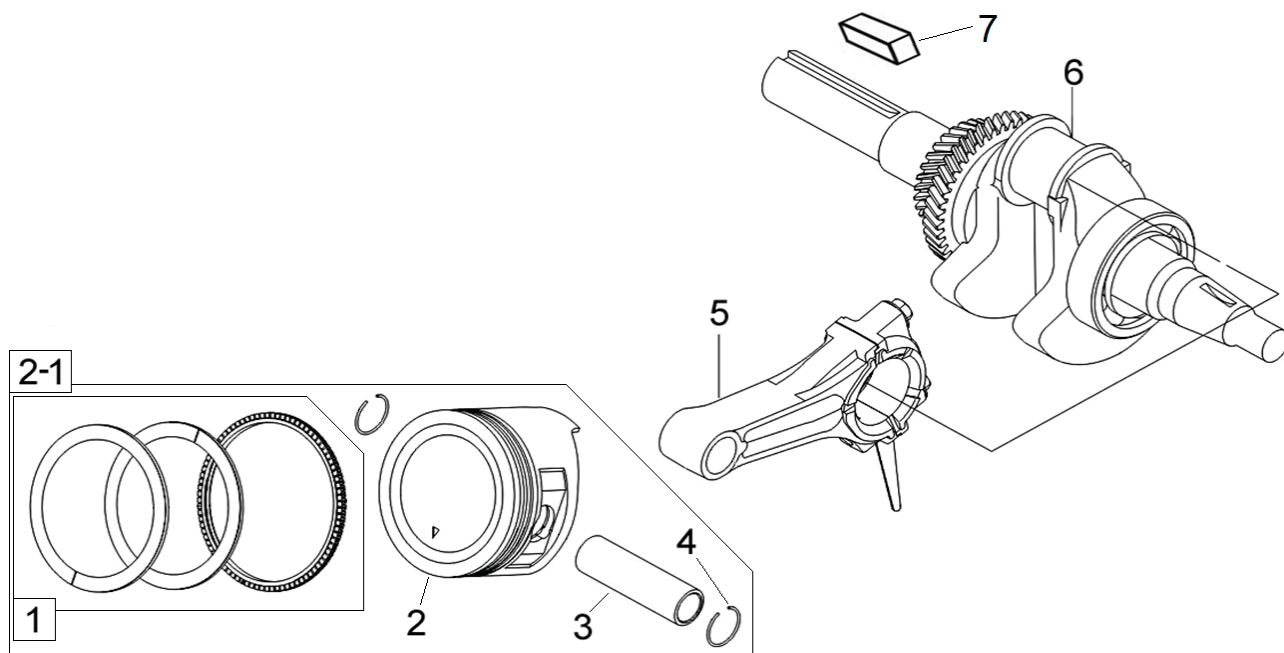
№	Артикул	Наименование	Σ	№	Артикул	Наименование	Σ
1	380140441-0001	Болт М6х14	4	7	380180099-0001	Шпилька М8х54	2
2	120220023-0001	Крышка клапанов	1	8	180650085-0001	Прокладка глушителя	1
3	380740671-0001	Шланг сапуна 11х15х120	1	9	120080403-0001	Головка цилиндра	1
4	120250021-0001	Прокладка крышки клапанов	1	10	120150125-0001	Прокладка головки цилиндра	1
5	380140337-0001	Болт М10х80	4	11	380600116-0001	Штифт направляющий 12х20	2
6	F7RTC	Свеча зажигания	1				



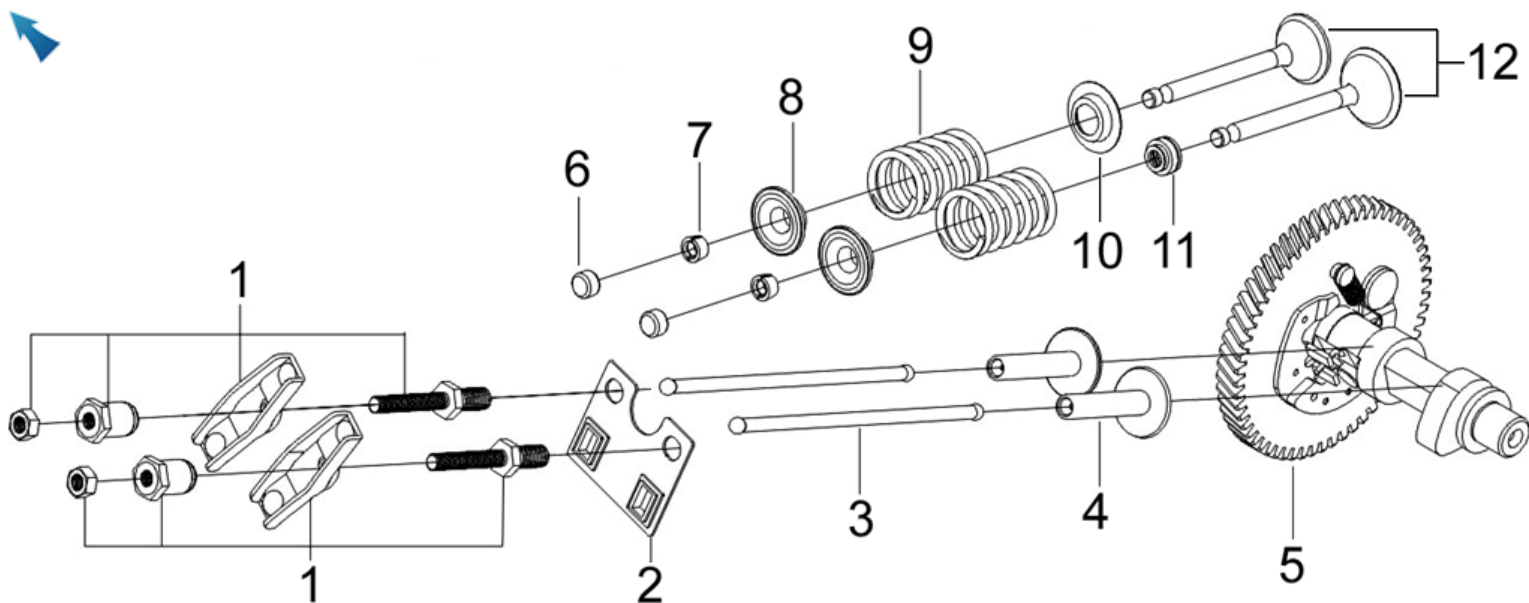
№	Артикул	Наименование	Σ	№	Артикул	Наименование	Σ
1	110810212-0001	Картер 80мм	1	10	DD06C010	Сальник 30х46х8	1
2	270210042-0001	Катушка 12В 40Вт	1	11	270280013-0001	Планка крепежная	1
3	380140054-0003	Болт М6х30	2	12	380140011-0004	Болт М6х10	1
4	171630002-0001	Вал рычага рег. оборотов	1	13	380140001-0006	Болт М6х12	1
5	380930023-0001	Втулка кабельная	1	14	380940346-0001	Хомут кабельный	1
6	380450522-0001	Шайба 8х16х1,2	1	15	110940005-0001	Удлинитель слива масла 25мм	1
7	381350004-0001	Шплинт	1	16	GFB02000	Шайба 10х16	1
8	GFB02007	Шайба 12х20	2	17	578910015BX	Пробка слива масла М10х1,25	1
9	578912015BX	Пробка слива масла М12х1,5	1				



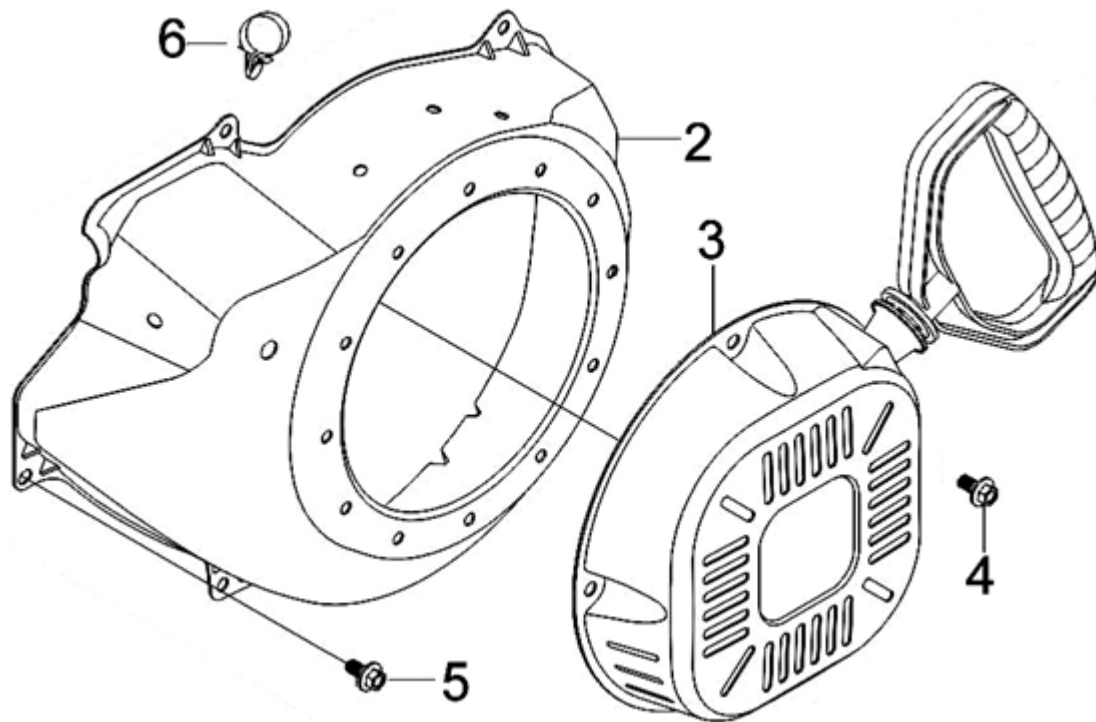
№	Артикул	Наименование	Σ	№	Артикул	Наименование	Σ
1	110820052-0001	Крышка картера	1	6	27606206	Подшипник 6206	1
2	171750008-0001	Рег. оборотов центробежный	1	7	DD06C010	Сальник 30x46x8	1
3	110690097-0003	Щуп уровня масла	1	8	110690083-0001	Горловина маслозаливная со щупом	1
4	110830035-0001	Прокладка крышки картера	1	9	380140003-0005	Болт М6х20	1
5	380600119-0001	Штифт направляющий 8х12	2	10	380140051-0005	Болт М8х35	8



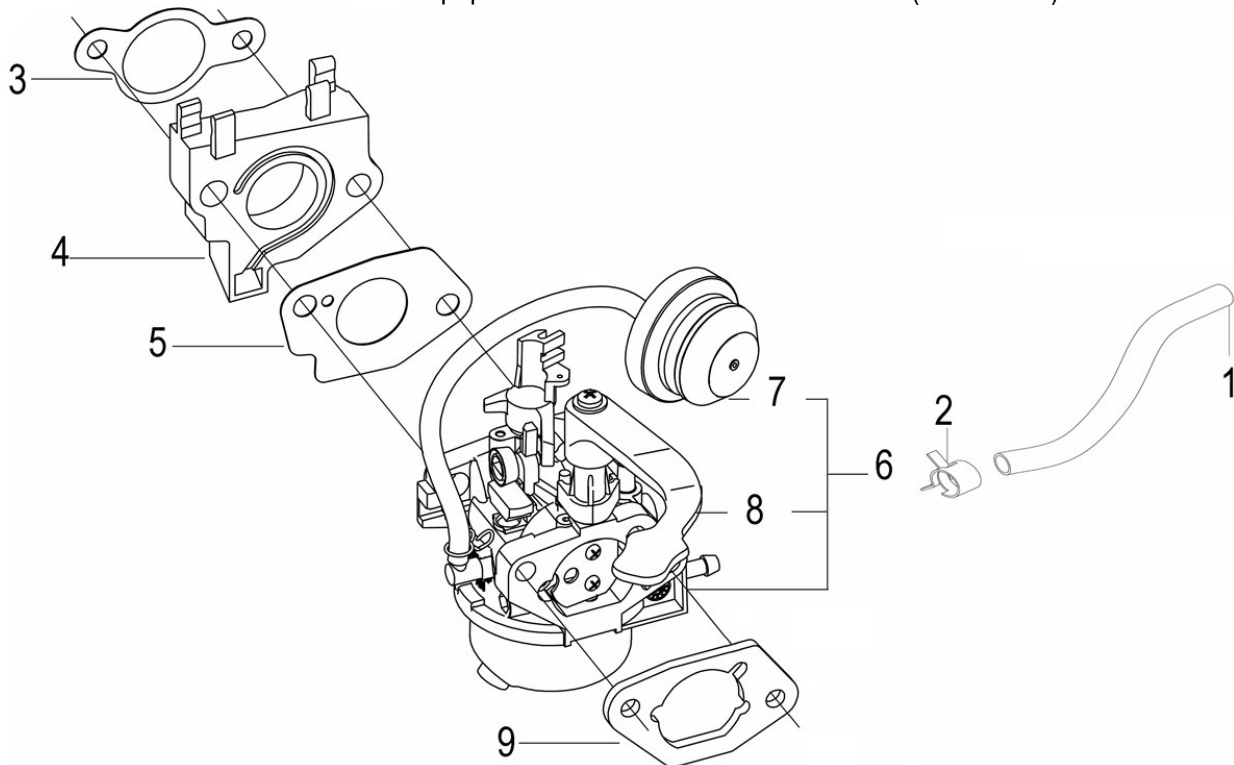
№	Артикул	Наименование	Σ	№	Артикул	Наименование	Σ
1	130070109-0001	Кольца 2x2x2,8, комплект	1	4	DAM003	Кольцо стопорное	2
2	130030120-0001	Поршень 80мм	1	5	DDK002	Шатун	1
2-1	TW00040096	Поршень в сборе	1	6	130290351-0001	Коленвал	1
3	DDF013	Палец	1	7	380620052-0001	Шпонка 7x7x70	1



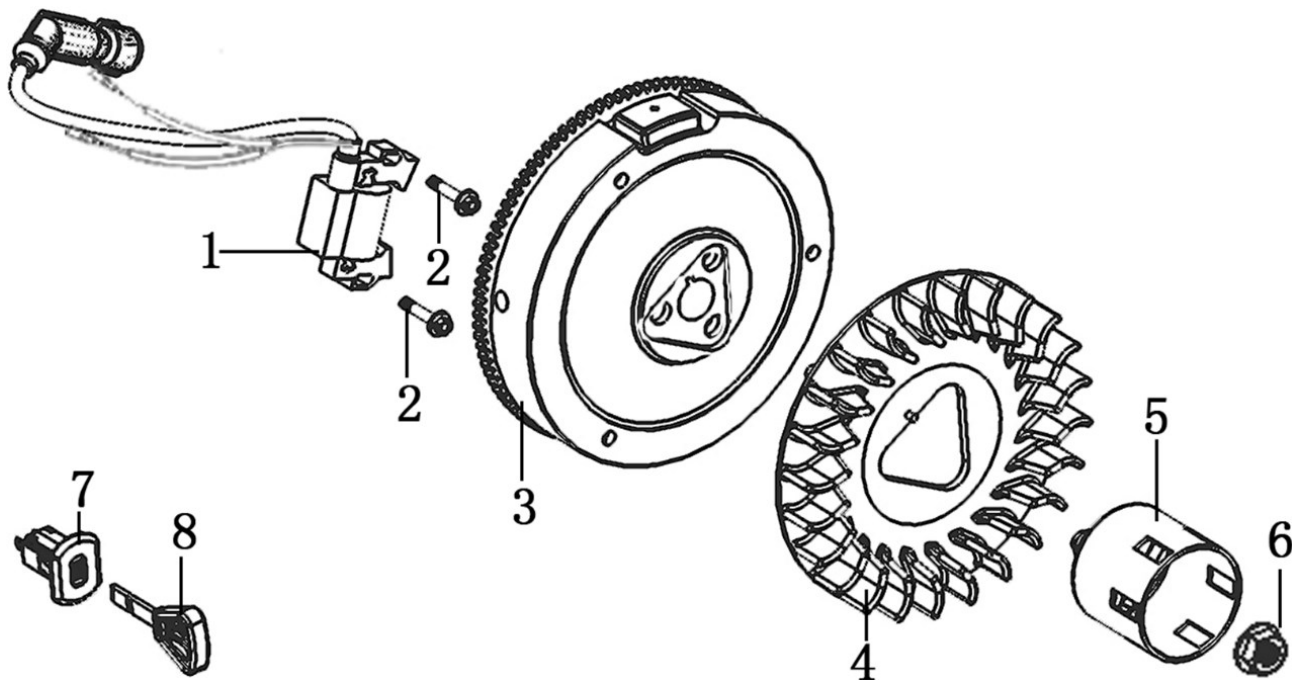
№	Артикул	Наименование	Σ	№	Артикул	Наименование	Σ
1	DDF004	Коромысло клапана, комплект	2	7	140390015-0001	Сухарь клапана	4
2	DDF003	Направляющая толкателей	1	8	140380021-0001	Тарелка пружины клапана	2
3	DDF015	Толкатель (штанга)	2	9	140340025-0001	Пружина клапана	2
2	DDF010	Тарелка толкателя	2	10	DDF016	Тарелка под пружину	1
5	140020061-0001	Распредвал	1	11	140400012-0001	Колпачок маслосъемный	1
6	DDF009	Колпачок под коромысло	2	12	500550031-0001	Комплект клапанов	2



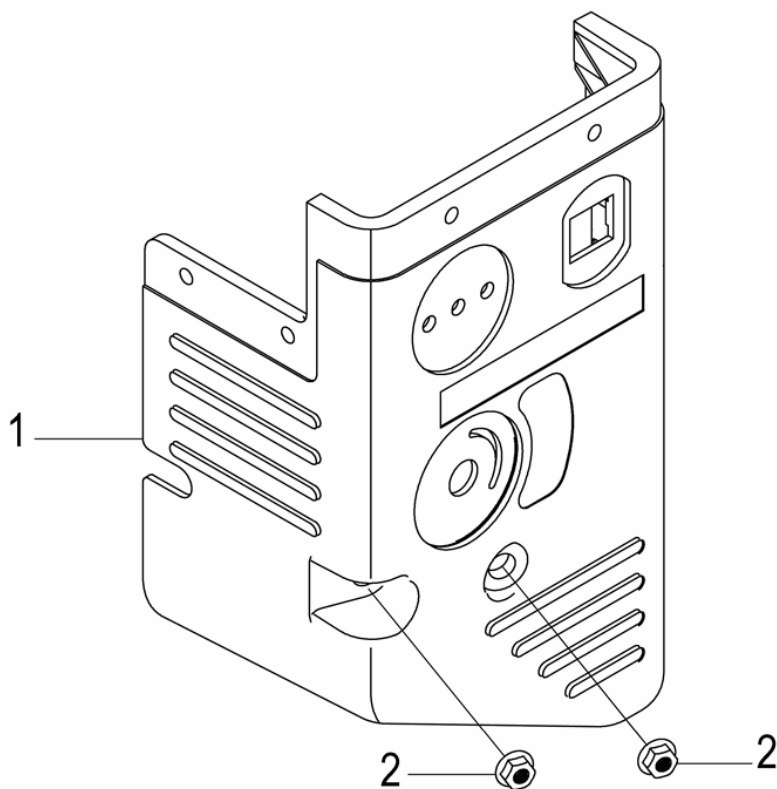
№	Артикул	Наименование	Σ	№	Артикул	Наименование	Σ
2	160210048-0001	Кожух маховика	1	5	380140001-0005	Болт М6х12	5
3	193500075-0001	Стартер ручной	1	6	380930024-0001	Хомут кабельный	1
4	380140531-0001	Болт М6х8	4				



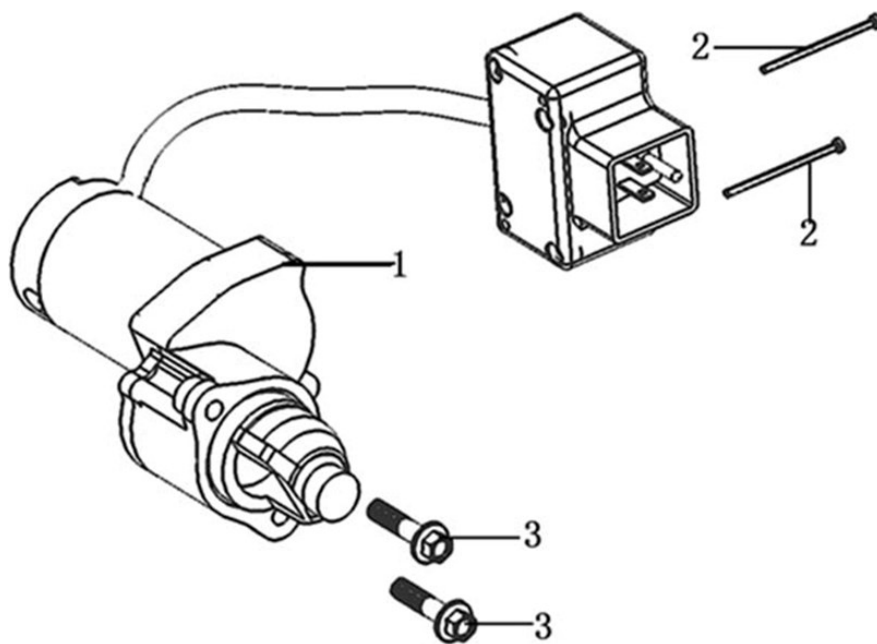
№	Артикул	Наименование	Σ	№	Артикул	Наименование	Σ
1	FD02C006	Шланг 4x8 (обрезать по месту)	1	6	170021344-0001	Карбюратор	1
2	380960121-0005	Хомут	2	7	173390001-0001	Праймер	1
3	170430061-0001	Прокладка под теплоизолятор	1	8	271460071-0001	Рычаг воздушной заслонки	1
4	170440040-0001	Теплоизолятор	1	9	170430076-0001	Прокладка под корпус возд. фильтра	1
5	170430073-0001	Прокладка под карбюратор	1				



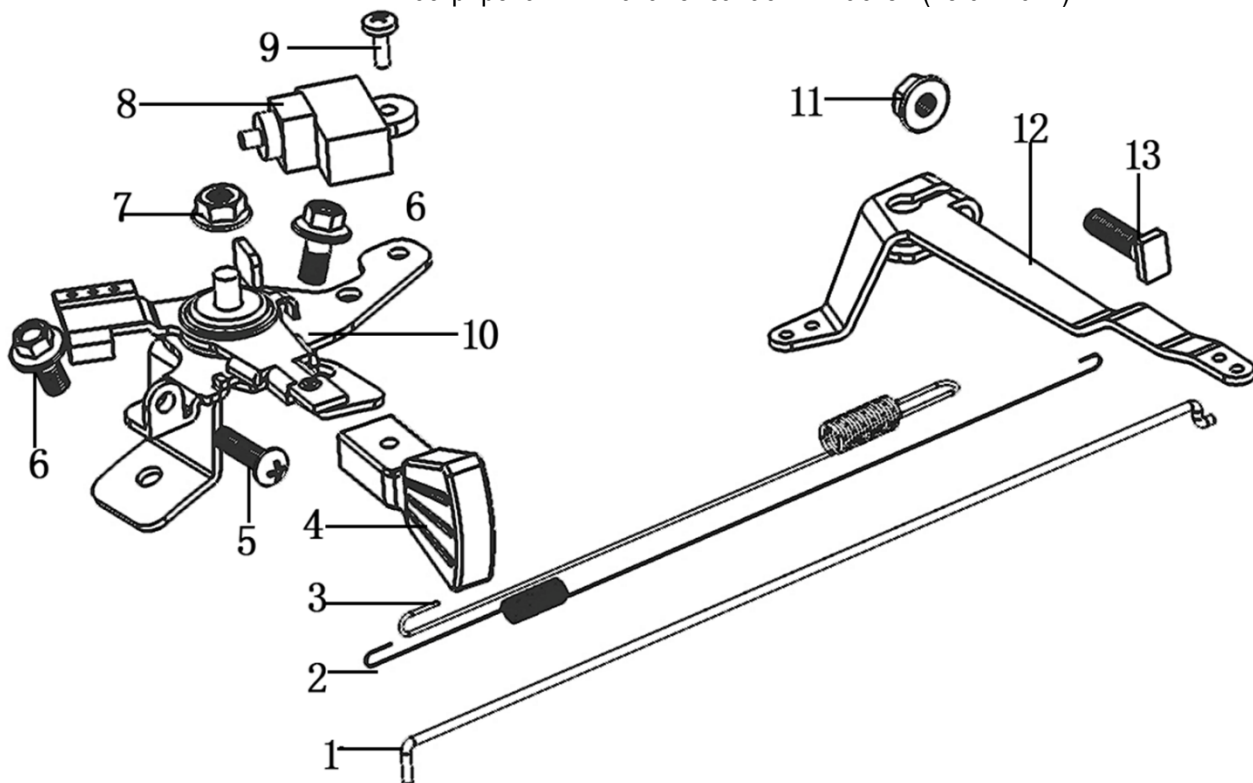
№	Артикул	Наименование	Σ	№	Артикул	Наименование	Σ
1	270920234-0001	Магнето	1	5	DDJ001	Стакан маховика	1
2	380140102-0004	Болт М6х25	2	6	380370050-0001	Гайка М16х1,5	1
3	270020152-0001	Маховик	1	7	271660054-0001	Выключатель зажигания	1
4	160180022-0001	Крыльчатка маховика	1	8	273210001-0003	Ключ выключателя зажигания	1



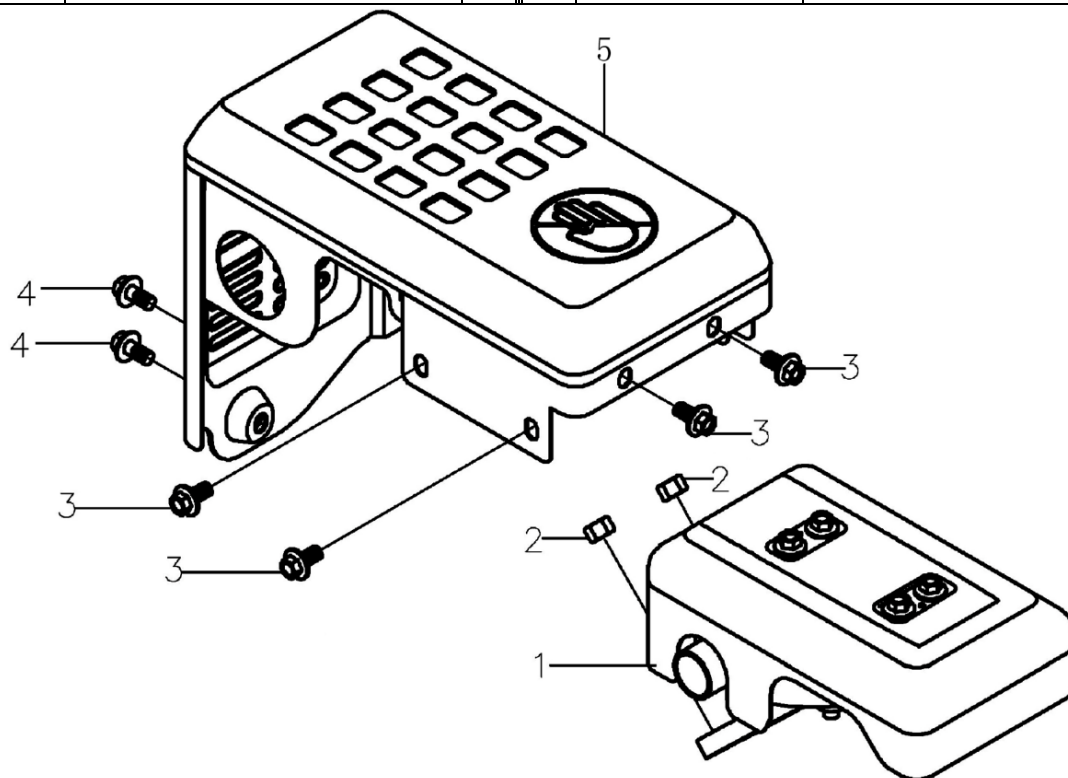
№	Артикул	Наименование	Σ	№	Артикул	Наименование	Σ
1	180020681-0002	Крышка воздухозаборника	1	2	380370048-0003	Гайка М6	2



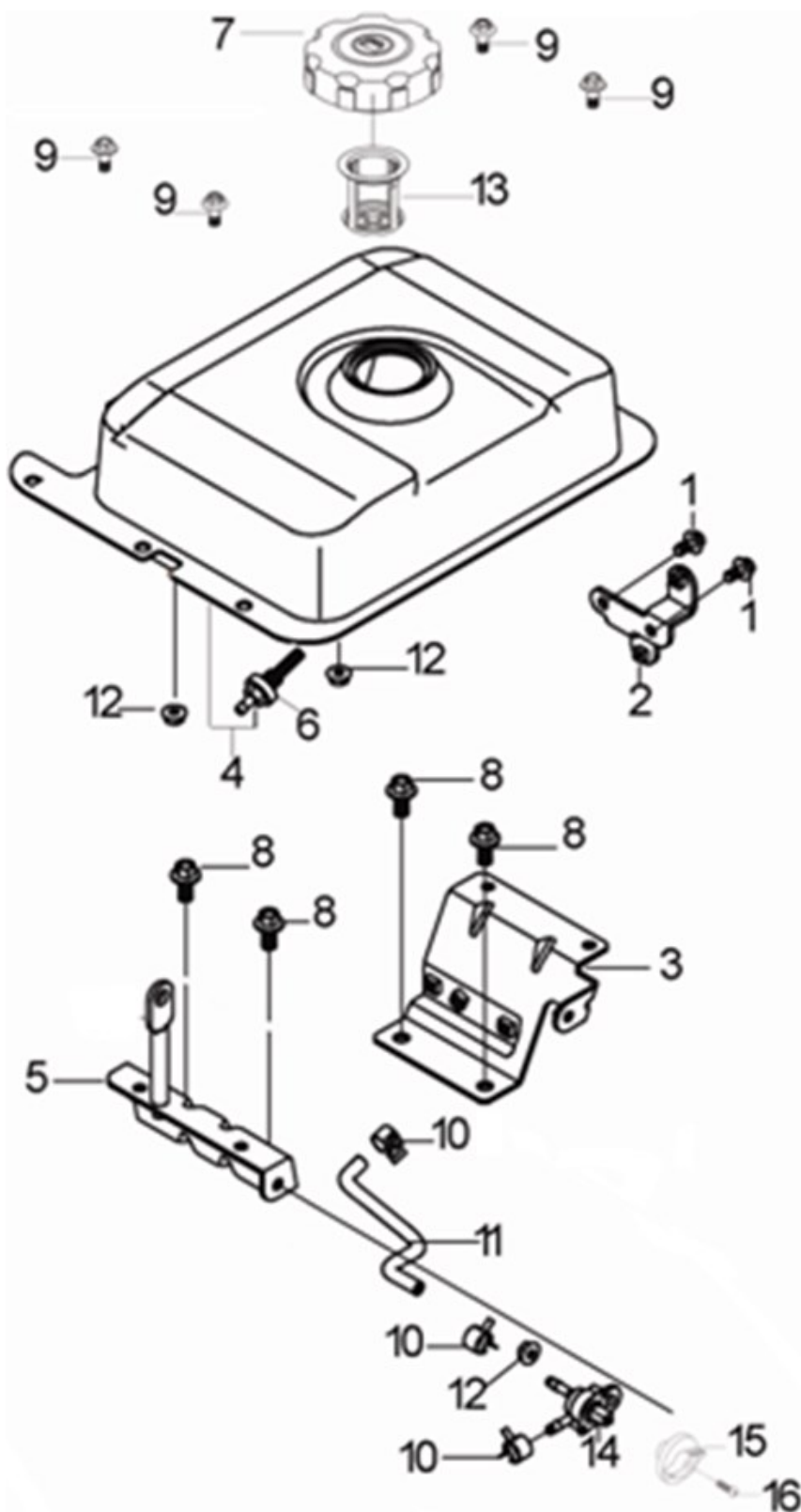
№	Артикул	Наименование	Σ	№	Артикул	Наименование	Σ
1	270360088-0001	Стартер электрический 230В	1	3	380140005-0006	Болт М8х40	2
2	380200134-0001	Винт М4х55	2				



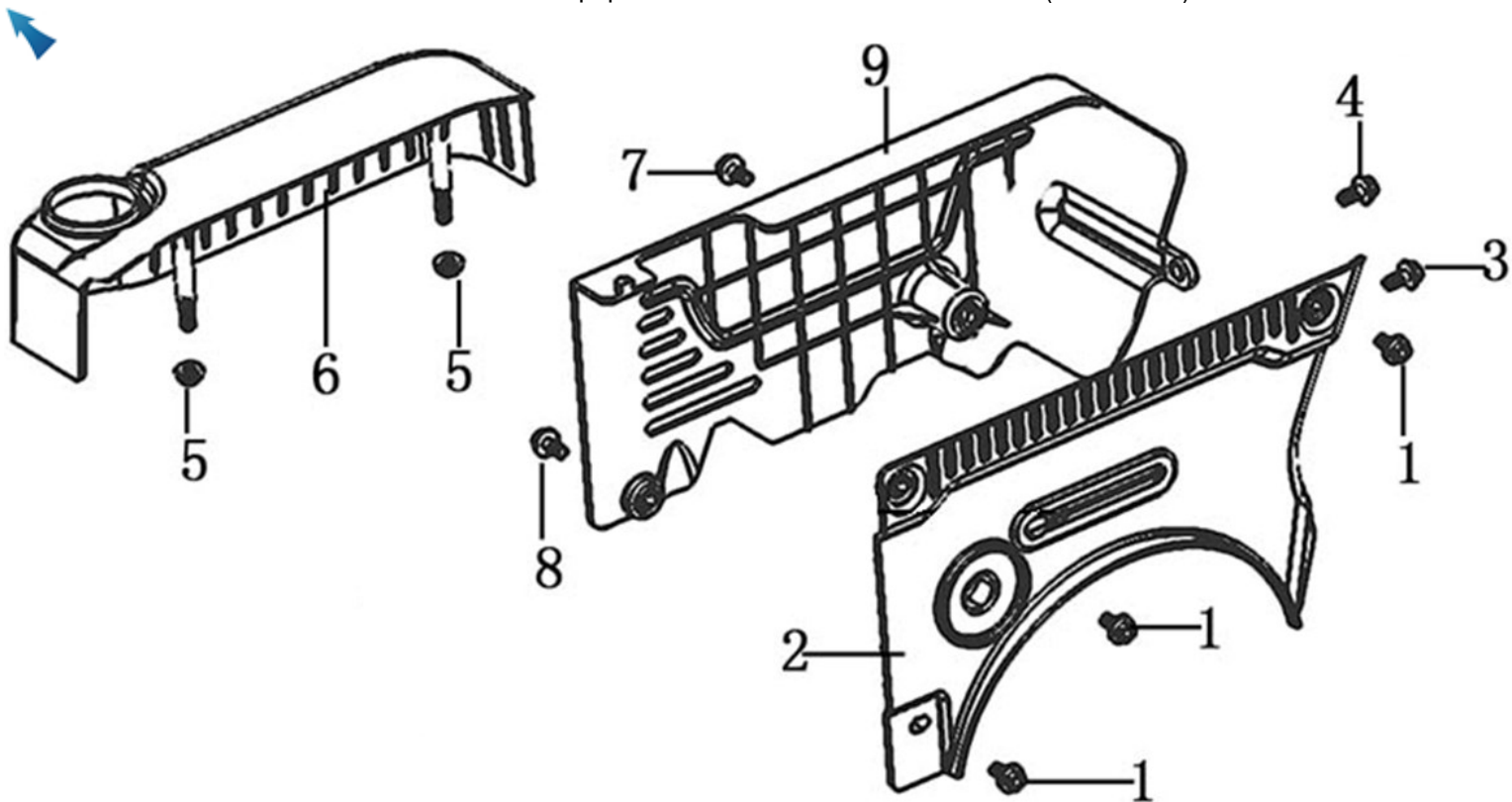
№	Артикул	Наименование	Σ	№	Артикул	Наименование	Σ
1	171590003-0001	Тяга рычага регулят. оборотов	1	8	271660026-0001	Выключатель зажигания	1
2	171610001-0001	Пружина тяги рычага	1	9	380200008-0005	Винт М4х10	1
3	171600049-0001	Пружина рычага рег. оборотов	1	10	171680062-0001	Рычаг регулировки оборотов	1
4	173710004-0001	Ручка рычага рег. оборотов	1	11	380370066-0001	Гайка М6	1
5	380200011-0006	Винт	1	12	171620020-0003	Рычаг регулятора оборотов	1
6	380140011-0004	Болт М6х10	2	13	390006021ВХ	Болт	1
7	380370048-0001	Гайка М6	1				



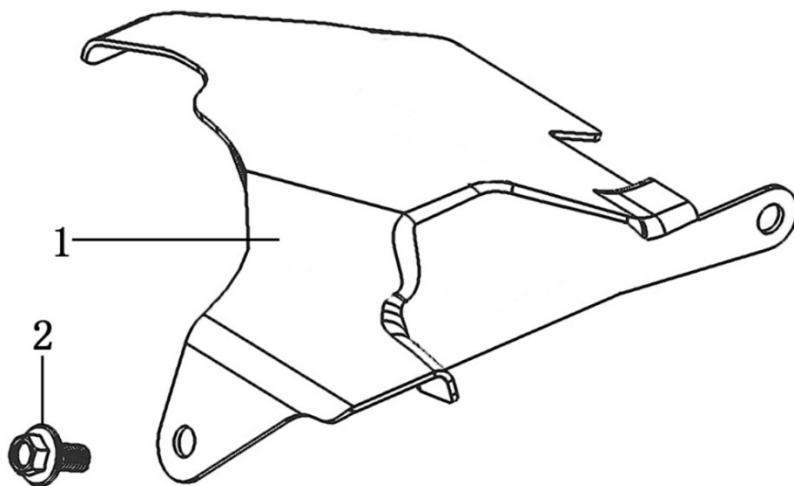
№	Артикул	Наименование	Σ	№	Артикул	Наименование	Σ
1	180571437-0001	Глушитель	1	4	380140004-0004	Болт М8х20	2
2	380340005-0005	Гайка М8	2	5	180960117-0001	Крышка глушителя	1
3	380140215-0004	Болт М6х14	4				



№	Артикул	Наименование	Σ	№	Артикул	Наименование	Σ
1	380140215-0004	Болт М6х14	2	9	380140215-0004	Болт М6х14	4
2	270860039-0001	Кронштейн	1	10	380960121-0005	Хомут шланга	3
3	172840011-0001	Опора бака правая	1	11	FD02C006	Шланг 4x8 (обрезать по месту)	1
4	170500725-0004	Бак топливный ST861E	1	12	380370048-0001	Гайка М6	3
5	172840010-0001	Опора бака левая	1	13	170720009-0001	Фильтр сетчатый	1
6	DVC033	Штуцер топливного бака	1	14	170980081-0001	Кран топливный	1
7	110090349037	Крышка топливного бака	1	15	173260001-0002	Рукоятка крана	1
8	380140004-0004	Болт М8х20	4	16	380200071-0002	Винт М4х18	1



№	Артикул	Наименование	Σ	№	Артикул	Наименование	Σ
1	380140215-0004	Болт М6х14	3	6	343210012-0001	Кожух бака	1
2	661280003-0001	Кожух двигателя задний	1	7	380140004-0004	Болт М8х20	1
3	380140215-0004	Болт М6х14	1	8	380140002-0007	Болт М6х16	1
4	380140002-0007	Болт М6х16	1	9	661280004-0001	Кожух двигателя передний	1
5	380370048-0003	Гайка М6	2				



№	Артикул	Наименование	Σ	№	Артикул	Наименование	Σ
1	160190041-0001	Дефлектор головки блока	1	2	380140001-0006	Болт М6х12	1